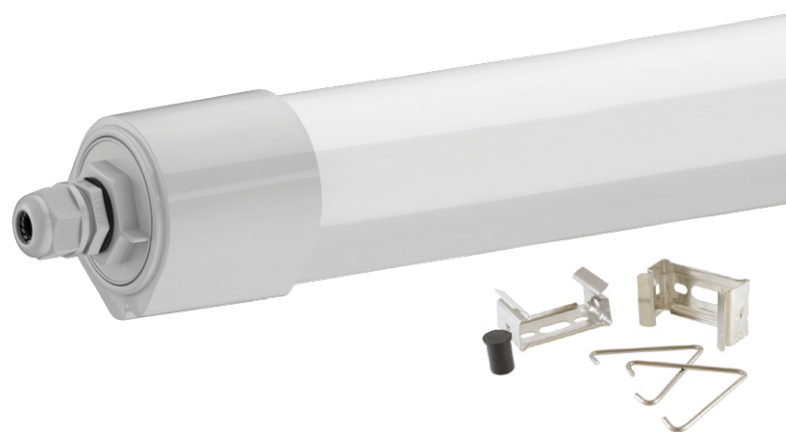


BOITIER ETANCHE LED INTEGRES TRAVERSANT 36W - 3600 LM - 4000°K

REF : 75861



Ref. 75861

Produit : Boitier étanche LED intégrées traversant

Lumens : 3600 Lm

Puissance absorbée : 36W

Puissance restituée : ≈320W

Dimmable : Non

Température couleur : 4000°K

Dimensions (L x l x H) : 1335 x 65 x 62 mm

Emballage : Boite

Entraxe pour fixation : 30 à 1100 mm

Colisage : x9 boitiers

UV : pas d'émission d'UV

Infrarouge : Pas d'émission d'infrarouge

EN 62 471 : Groupe 0

Connexion électrique à l'extrémité du boitier

EAN : 3701124420282

Paramètres Optiques

Efficacité Lumineuse : > 90%

Index Rendu Couleur (IRC) : > 80

Lumens / watt : ≈ 100 Lm/w

Paramètres Electriques

Classification énergétique : **A+**

Tension entrée : 220-240V AC

Fréquence : 50~65Hz

Puissance à l'allumage : > 95%

Température et humidité de travail :

-20 °C- +40 °C/10%-70%

Allumage : Immédiat

Angle : 200°

Matériaux utilisés : PC + Inox

Facteur de maintenance : 0,9

Durée de vie théorique de la LED : 30,000 Heures

ON / OFF > 100 000

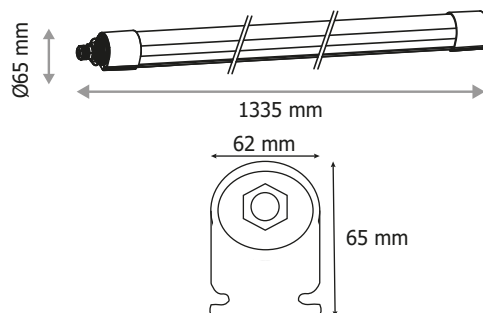
Indice de protection IP : IP65

Indice de protection IK : IK09

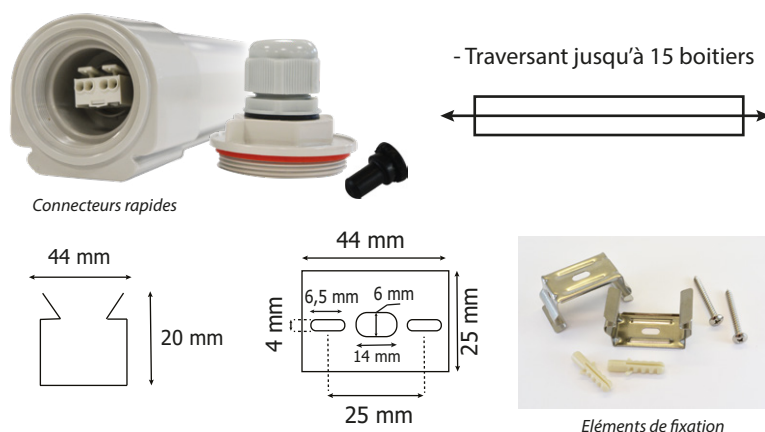
Facteur de puissance : > 0,97

Poids Net : ≈ 1.034 Kg

Dimensions



Fixation et connectique



- Traversant jusqu'à 15 boitiers

Eléments de fixation