

**NOTICE DE SECURITE**

- Conservez cette notice tant que vous utilisez l'appareil.
  - Le montage et l'entretien sont réservés à des personnes qualifiées pouvant intervenir sur des produits devant être reliés manuellement à du courant 230V
  - Avant toute action de montage, coupez l'alimentation électrique
  - Reliez en premier le câble de la mise à la terre
  - Le câble extérieur souple de ce luminaire ne peut être remplacé ; si le câble est endommagé, le luminaire doit être détruit.
  - La source lumineuse de ce luminaire n'est pas remplaçable ; lorsque la source lumineuse atteint sa fin de vie, le luminaire entier doit être remplacé.
  - Le bloc de jonction n'est pas inclus ; l'installation peut exiger l'avis d'une personne qualifiée.
  - En fin de vie, ne pas jeter les luminaires LED.
- Suivez les instructions sur [www.reculum.fr](http://www.reculum.fr)

**AVVISO DI SICUREZZA**

- Conservare questo manuale finché si utilizza il dispositivo.
  - L'installazione e la manutenzione sono riservate a persone qualificate che possono lavorare su prodotti che devono essere collegati manualmente alla corrente a 230V.
  - Prima di qualsiasi azione di montaggio, spegnere l'alimentazione
  - Collegare prima il cavo dalla messa a terra
  - Il cavo flessibile esterno di questo apparecchio non può essere sostituito; se il cordolo è danneggiato, l'apparecchio deve essere distrutto.
  - La fonte di luce di questo apparecchio non è sostituibile ; quando la fonte di luce raggiunge la sua fine della vita, l'intero apparecchio deve essere sostituito.
  - La morsettiera non è inclusa ; l'installazione potrebbe richiedere la consulenza di una persona qualificata
  - Alla fine della vita, non smaltire gli apparecchi a LED.
- Segui le istruzioni su [www.reculum.fr](http://www.reculum.fr)

**SAFETY NOTE**

- Keep this note as long as you use the device.
  - The assembly and the maintenance must be done by qualified people who can intervene on products that must be manually connect to 230V current
  - Before any assembly, cut the power supply
  - First of all connect the ground wire.
  - The flexible outer cable of this lamp can not be replaced; if the cable is damaged, the lamp must be destroyed.
  - The light source of this lamp is not replaceable ; when the light source reaches its end of life, the entire lamp must be replaced.
  - The terminal block isn't included ; the installation may require the advice of a qualified person.
  - Do not throw LED lamps on their end of life.
- Follow the instructions on [www.reculum.fr](http://www.reculum.fr)

**INSTRUCCIONES DE SEGURIDAD**

- Conserve esta reseña mientras utiliza el aparato.
  - El montaje y el mantenimiento son reservados a personas cualificadas que puedan intervenir sobre productos que requieren conexión manual a la corriente 230V
  - Antes de empezar el montaje, corte la corriente eléctrica
  - Conectar primero el cable de tierra
  - El cable exterior flexible de esta lámpara no puede ser reemplazado; Si el bordillo está dañado, la lámpada debe ser destruida.
  - La fuente de luz de esta lámpara no es reemplazable ; cuando la fuente de luz llega al final de su vida, toda la lámpara debe ser sustituida.
  - El bloque de terminales no está incluido ; la instalación puede requerir el asesoramiento de una persona cualificada.
  - No tire la luminaria LED al final de su vida útil.
- Siga las instrucciones en [www.reculum.fr](http://www.reculum.fr)

**SICHERHEITSHINWEIS**

- Bewahren Sie dieses Handbuch so lange auf, wie Sie das Gerät verwenden.
  - Installation und Wartung sind qualifizierten Personen vorbehalten, die an Produkten arbeiten können, die manuell an 230V Strom angeschlossen werden müssen.
  - Schalten Sie vor jeder Montage die Stromversorgung aus
  - Schließen Sie das Kabel zuerst an die Erdung an
  - Das flexible Außenkabel dieser Leuchte kann nicht ersetzt werden. Wenn der Bordstein beschädigt ist, muss die Leuchte zerstört werden.
  - Die Lichtquelle dieser Leuchte ist nicht austauschbar ; wenn die Lichtquelle das Ende ihrer Lebensdauer erreicht, muss die gesamte Leuchte ausgetauscht werden.
  - Die Klemmenleiste ist nicht enthalten ; Für die Installation kann der Rat einer qualifizierten Person erforderlich sein.
  - Entsorgen Sie am Ende des Lebenszyklus keine LED-Leuchten.
- Folgen Sie den Anweisungen auf [www.reculum.fr](http://www.reculum.fr)

**1. Composition et champs d'applications :**

Le corps du spot est en alliage d'aluminium de haute pureté, avec revêtement électrostatique et durcissement thermostatique. Résistante et durable, résistance IP67 à l'eau et la poussière. Peut être utilisé dans : la décoration intérieure, couloir, cour et autres lieux.

**1. Composition and application fields :**

The body of the spot is made of high-pure Aluminum alloy, electrostatic coating and thermostatic hardening. Strong and durable, IP67 resistance to water and dust. Can be used in: interior decoration, corridor, yard and other places.

**1. Composición y campos de aplicación :**

El cuerpo del spot está hecho de aleación de aluminio de alta pureza, recubrimiento electrostático y endurecimiento termostático. Fuerte y duradero, resistencia IP67 al agua y al polvo. Puede ser utilizado en: decoración de interiores, pasillos, patios y otros lugares.

**1. Composizione e campi di applicazione :**

Il corpo del proiettore è realizzato in lega di alluminio ad alta purezza, rivestimento elettrostatico e tempratura termostatica. Resistente e duraturo, evitando polvere, impermeabilità, nuovi design, ecc. Può essere utilizzato in: decorazione d'interni, corridoio, cortile e altri luoghi.

**1. Zusammensetzung und Einsatzgebiete :**

Der Körper des Spots besteht aus einer hochreinen Aluminiumlegierung mit elektrostatischer Beschichtung und thermostatischer Aushärtung. Beständig und langlebig, IP67-Beständigkeit gegen Wasser und Staub. Kann verwendet werden in: Innendekoration, Flur, Hof und anderen Orten.

**2. Paramètres principaux / Main parameter / Ajustes principales / Impostazioni principali / Haupteinstellungen :**

Rated voltage/V	Rated power/W	LED numbers	IP Rating	Protection
12V AC/DC	1W	12LEDS	IP67	CLASS:III

**3. Recommendations :**

Commencez par préparer toutes les pièces et les accessoires nécessaires à la pose du spot. Deuxièmement, éteignez le courant électrique.

**3. Recommendations :**

First, please prepare all parts and accessories necessary for the installation of the spot. Second, should turn off the power.

**3. Recomendaciones :**

Comience por preparar todas las piezas y accesorios necesarios para la instalación del spot. En segundo lugar, apague la alimentación.

**3. Raccomandazioni :**

Inizia preparando tutte le parti e accessori necessari per l'installazione dello spot. Secondo, spegni il potere.

**3. Empfehlungen :**

Bereiten Sie zunächst alle Teile und Zubehörteile vor, die für die Installation des Spots erforderlich sind. Zweitens schalten Sie den Strom aus.



**Customers service**  
**MIIDEX FRANCE**  
 1 rue Isaac Newton  
 31830 Plaisance Du Touch  
 FRANCE  
[www.miidex.com](http://www.miidex.com)

**4. Etapes d'installation (cf dessins):**

- Pour fixer le goujon 3 sur la surface d'installation, puis placez la lampe 2 à travers la surface d'installation, pour fixer les vis 1 à la surface d'installation à l'aide de la clé hexagonale
- Reliez les fils de la lampe aux câbles d'alimentation appropriés.
- Assurez-vous que la lampe soit fermement fixée sur la surface d'installation, puis allumez l'appareil.

**4. Installation steps (cf drawings) :**

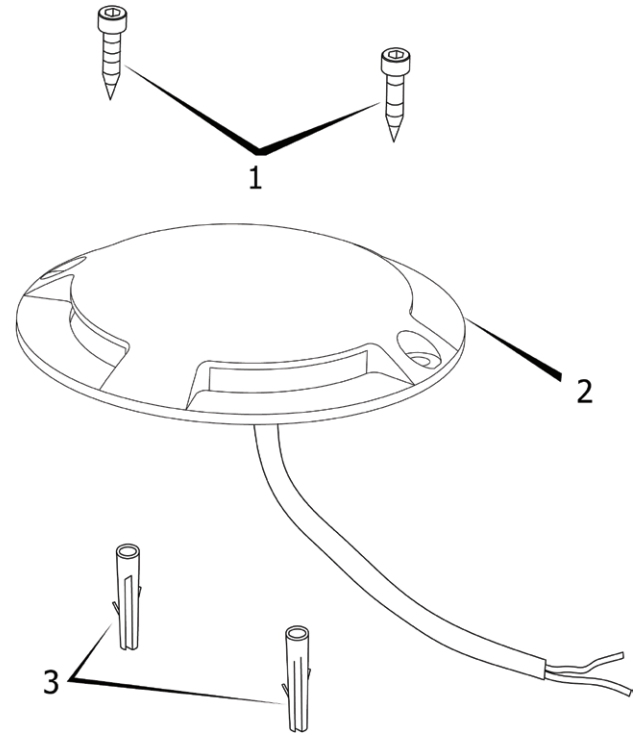
- To fix the dowel 3 on the installation surface, then put the lamp 2 through the installation surface, to fasten the screws 1 to the installation surface by using the hexagonal spanner
- Connect the wires carried by the lamp to the correct power cables.
- Make sure the lamp strongly fixed on the installation surface, finally turn on the power .

**4. Pasos de instalación (ver dibujos) :**

- Para fijar el perno 3 en la superficie de instalación, luego coloque la lámpara 2 a través de la superficie de instalación, para fijar los tornillos 1 a la superficie de instalación utilizando la llave hexagonal
- Conecte los cables de la lámpara a los cables de alimentación adecuados.
- Asegúrese de que la lámpara esté firmemente sujeta a la superficie de instalación, luego encienda la alimentación.

**4. Procedura di installazione (vedi disegni) :**

- Per fissare il perno 3 sulla superficie di installazione, quindi posizionare la lampada 2 attraverso la superficie di installazione, per fissare le viti 1 alla superficie di installazione utilizzando la chiave esagonale
- Collegare i fili della lampada ai cavi di alimentazione appropriati.
- Accertarsi che la lampada sia saldamente collegata alla superficie di installazione, quindi accendere l'alimentazione.



**4. Installationsschritte (siehe Zeichnungen) :**

- Um den Bolzen 3 auf der Installationsfläche zu befestigen, setzen Sie die Lampe 2 durch die Installationsfläche, um die Schrauben 1 mit dem Sechskantschlüssel an der Installationsfläche zu befestigen
- Schließen Sie die Lampenkabel an die entsprechenden Stromkabel an.
- Vergewissern Sie sich, dass die Lampe fest an der Installationsoberfläche angebracht ist, und schalten Sie das Gerät ein.

**5. Attention :**

- Devrait être installé par un professionnel.
- Si le boîtier ou le diffuseur en verre sont cassés, considérez-le comme un produit disqualifié et ne l'utilisez pas.

**5. Attention :**

- Should be installed by professional person.
- If there is any broken on the housing or glass diffuser should view it as disqualified products, and should not use it.

**5. Atención:**

- Debe ser instalado por un profesional.
- Si se rompe la caja de cristal o el difusor, considérela un producto descalificado y no lo use.

**5. Attenzione:**

- Dovrebbe essere installato da un professionista.
- Se la vetrina o il diffusore è rotto, considerarlo un prodotto squalificato e non utilizzarlo.

**5. Aufmerksamkeit:**

- Sollte von einem Fachmann installiert werden.
- Wenn das Glasgehäuse oder der Diffusor zerbrochen ist, betrachten Sie es als disqualifiziertes Produkt und verwenden Sie es nicht.