

## SPOT LED COB ENCASTRABLE SOL - Ø62 - BLEUE - IP67

REF : 677892



Ref. 677892

Type : Spot LED COB Encastrable Sol\*

Puissance absorbée : 1W

Puissance restituée : ≈9W

Dimmable : Non

Température couleur : Bleu

EN 62 471 : Groupe 0

Dimensions (Ø x H) : Ø62 x 95 mm

Encastrement : Ø59 mm

Emballage : Boite

EAN : 3701124421937

\*Produit carrossable

### Paramètres Optiques

Efficacité Lumineuse : > 90%

Index Rendu Couleur (IRC) : /

Lumens / watt : /Lm/w

### Paramètres Electriques

Classification énergétique : **A<sup>+</sup>**

Tension entrée : AC220-240V

Fréquence : 50/60Hz

Classe 1

Puissance à l'allumage : > 95%

Température et humidité de travail :

-15 °C- +45 °C/10%-70%

Allumage : Immédiat

Angle d'éclairage : 25°

Durée de vie théorique de la LED : 30,000 Heures

Maintien du flux : L<sub>70</sub> 30'000h B<sub>50</sub>

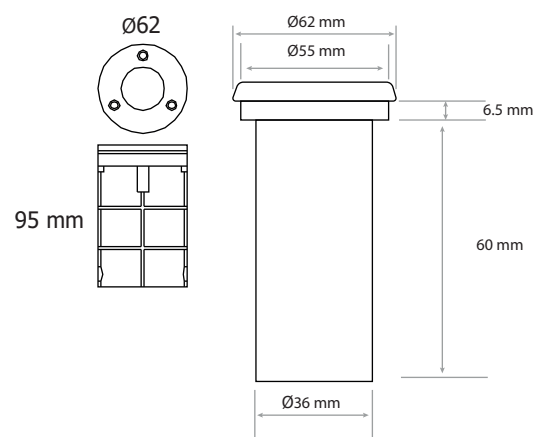
ON/OFF > 100 000

Indice de protection IP : IP67

Indice de protection IK : IK09

Poids Net : 0,212 Kg

### Dimensions avec et sans plot de scellement



### Matériaux utilisés

- Couvercle en acier inoxydable 304
- Diffuseur en verre trempé
- Joint en caoutchouc de silicium
- Boîtier en matière plastique

Pour les applications extérieures, un système de drainage doit être utilisé sous le socle d'encastrement pour faciliter l'évacuation des liquides.

Il est impératif de faire fonctionner les luminaires ouverts durant 45 minutes afin d'évacuer l'humidité ambiante et éviter la condensation à l'intérieur du produit. Pour faciliter l'installation, le câblage peut être effectué à l'aide des connecteurs 7210 / 7211 / 7213 ou boîte de jonction IP68 7230 / 7231.

Les normes internationales fixent la tolérance du flux lumineux et de la charge associée à ± 10 %. La température des couleurs est soumise à une tolérance pouvant aller jusqu'à +/-150° Kelvin par rapport à la valeur nominale.

Les normes internationales fixent la tolérance du flux lumineux et de la charge associée à ± 10 %. La température des couleurs est soumise à une tolérance pouvant aller jusqu'à +/-150° Kelvin par rapport à la valeur nominale

Les produits présentés dans les documents, offres commerciales, catalogues ou fiches techniques sont soumis à modification sans préavis.  
Les caractéristiques ne deviennent contractuelles qu'après accord écrit de la direction de MIIDEX.