

SPOT LED SUR RAIL - 30W - 3000°K + adaptateur rail 3 allumages

REF : 82950



Ref. 82950

Produit : Spot LED sur rail
+ adaptateur rail 3 allumages

Finition : Blanc

Puissance absorbée : 30W

Orientable : Oui

Lumens : 3000 Lm

Dimensions : Ø115

Température couleur : 3000°K

Emballage : Boite

EAN : 3701124422347

Puissance restituée : ≈270W

EN 62 471 : Groupe 0

Garantie MIIDEX : 5 ans

Dimensions

Paramètres Optiques

Efficacité Lumineuse : > 90%

Index Rendu Couleur (IRC) : >90

Paramètres Electriques

Classification énergétique : **A⁺**

Tension entrée : 220-240V AC

Fréquence : 50~60Hz

Puissance à l'allumage : > 95%

Température et humidité de travail :

-15 °C- +45 °C/10%-70%

Allumage : Immédiat

Facteur de puissance = 0,95

Angle : 23°

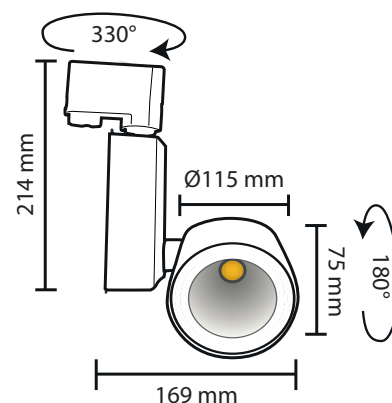
Matériaux utilisés : Aluminium + PC

Durée de vie théorique de la LED : 50,000 Heures

ON/OFF > 100 000

Indice de protection IP : IP20

Poids Net : ≈0,971Kg



Options

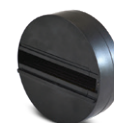
Compatible avec les patères refs:



82010



82020



82030

Les normes internationales fixent la tolérance du flux lumineux et de la charge associée à ± 10 %. La température des couleurs est soumise à une tolérance pouvant aller jusqu'à +/-150° Kelvin par rapport à la valeur nominale

Les produits présentés dans les documents, offres commerciales, catalogues ou fiches techniques sont soumis à modification sans préavis.
Les caractéristiques ne deviennent contractuelles qu'après accord écrit de la direction de MIIDEX.