

SPOT LED SUR RAIL - 30W - 4000°K + adaptateur rail 3 allumages

REF : 82953



Ref. 82953

Produit : Spot LED sur rail
+ adaptateur rail 3 allumages

Finition : Noir

Puissance absorbée : 30W

Orientable : Oui

Lumens : 3150 Lm

Dimensions : Ø115

Température couleur : 4000°K

Emballage : Boite

EAN : 3701124422378

Puissance restituée : ≈270W

EN 62 471 : Groupe 0

Garantie MIIDEX : 5 ans

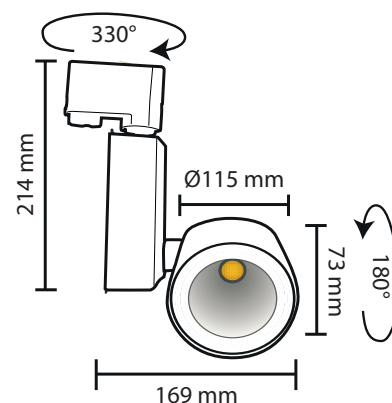
Dimensions

Paramètres Optiques

Efficacité Lumineuse : > 90%
Index Rendu Couleur (IRC) : >90
Lumens / watt : ≈ 105 Lm/W

Paramètres Electriques

Classification énergétique : **A⁺**
Tension entrée : 220-240V AC
Fréquence : 50~60Hz
Puissance à l'allumage : > 95%
Température et humidité de travail :
-15 °C- +45 °C/10%-70%
Allumage : Immédiat
Facteur de puissance = 0,97
Angle : 23°
Matériaux utilisés : Aluminium + PC
Durée de vie théorique de la LED : 50,000 Heures
ON/OFF > 100 000
Indice de protection IP : IP20
Poids Net : ≈0,967Kg



Options

Compatible avec les patères refs:



82010

82020

82030

Les normes internationales fixent la tolérance du flux lumineux et de la charge associée à ± 10 %. La température des couleurs est soumise à une tolérance pouvant aller jusqu'à +/-150° Kelvin par rapport à la valeur nominale

Les produits présentés dans les documents, offres commerciales, catalogues ou fiches techniques sont soumis à modification sans préavis.
Les caractéristiques ne deviennent contractuelles qu'après accord écrit de la direction de MIIDEX.