

# FICHE TECHNIQUE



## BANDEAU LED NU 24V - 5m 19,2W/m - 850 Lm/m - RGBW - MONOLED

REF : 751691



Ref. 751691

Type : 1 ligne - 60 LED/m (MONOLED)

**Lumens : 850 Lm/m**

Puissance absorbée : 19,2 W/m

Puissance globale : 96 W

Température couleur : RGBW (4000°K)

Longueur : Boucle maximum 5 m

Sectionnable tous les : 10 cm

Largeur : 12 mm

Epaisseur : 2 mm

EN 62 471 : Groupe 0

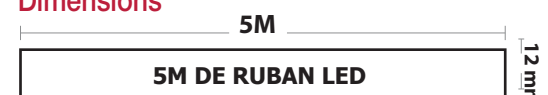
Emballage : Boite

EAN : 3701124422583

Gainage : Non

**Garantie MIIDEX : 5 ans**

**Dimensions**



### Paramètres Optiques

Efficacité Lumineuse : > 90%

Index Rendu Couleur (IRC) : > 90

Lumens / watt / Mètre :  $\approx 44,27$  Lm/W/m

### Paramètres Electriques

Classification énergétique : **A<sup>+</sup>**

Tension entrée : 24V DC

Puissance à l'allumage : > 95%

Température et humidité de travail :

-15 °C- +45 °C/10%-70%

Allumage : Immédiat

Angle : 120°

Matériaux utilisés : PCB

Durée de vie théorique de la LED :

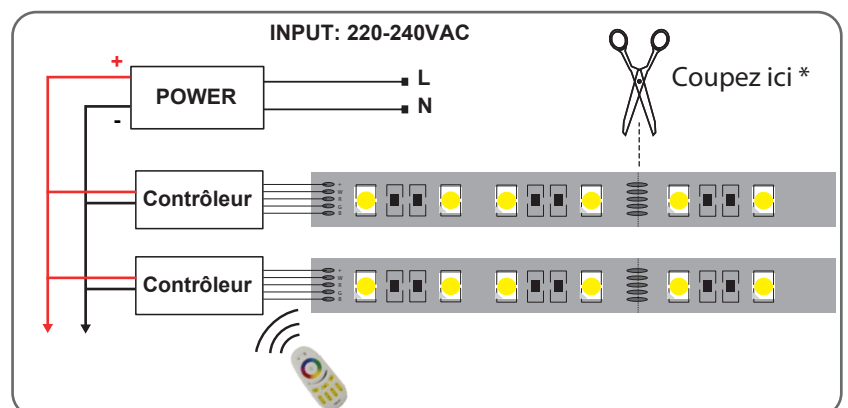
50,000 Heures

ON/OFF > 100 000

Indice de protection IP : IP20

Poids Net :  $\approx 0,130$  Kg

### Connection : contrôleur RGBW



### Options :

- Connecteur bandeau à câble 12 mm ref. 752886

- Connecteur bandeau à bandeau 12 mm ref. 752885

- Connecteur bandeaux LED : ref. 7525, ref. 75251, ref.75243, ref. 75244

- Cavalier Silicone 12 mm ref. 75263

- Contrôleur 4 Zones ref. 7655

- Télécommande RF ref. 7649

Les normes internationales fixent la tolérance du flux lumineux et de la charge associée à  $\pm 10\%$ . La température des couleurs est soumise à une tolérance pouvant aller jusqu'à  $\pm 150^\circ$  Kelvin par rapport à la valeur nominale. Les produits présentés dans les documents, offres commerciales, catalogues ou fiches techniques sont soumis à modification sans préavis. Les caractéristiques ne deviennent contractuelles qu'après accord écrit de la direction de MIIDEX.

## BANDEAU LED NU 24V - 5m 19,2W/m - 850 Lm/m - RGBW - MONOLED

