

## BANDEAU LED PU 12V - 5m 10,5W/m - 796 LM/m - 6000°K

REF : 751665



### Ref. 751665

Type : 1 ligne - 60 LED/m (5050)

**Lumens : 796 Lm/m**

Puissance absorbée : 10,5 W/m

Puissance globale : 52,5 W

Température couleur : 6000°K

Longueur : Boucle maximum 10 m

Sectionnable tous les : 5 cm

Largeur : 10 mm

Epaisseur : 3 mm

EN 62 471 : Groupe 0

Emballage : Boite

EAN : 3701124422958

Gainage : Polyuréthane

**Garantie MIIDEX : 5 ans**

### Dimensions



### Paramètres Optiques

Efficacité Lumineuse : > 90%

Index Rendu Couleur (IRC) : > 90

Lumens / Watt / Mètre : ≈ 75,80 Lm/W/m

### Paramètres Electriques

Classification énergétique : **A<sup>+</sup>**

Tension entrée : 12V DC

Puissance à l'allumage : > 95%

Température et humidité de travail :

-15 °C- +45 °C/10%-70%

Allumage : Immédiat

Angle : 120°

Matériaux utilisés : PCB + PU

Durée de vie théorique de la LED :

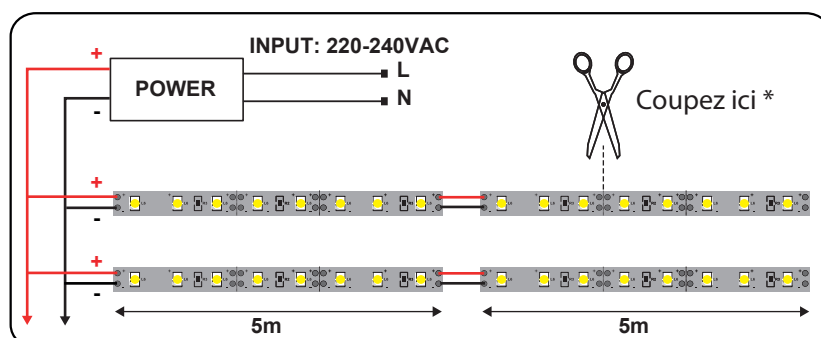
50,000 Heures

ON/OFF > 100 000

Indice de protection IP : IP65

Poids Net : ≈0,224Kg

### Connexion



### Options :

- Connecteur clip 12V / 24V :

Forme L ref. 75265

Forme T ref. 75269

Forme X ref. 75273

- Connecteur à souder 12V / 24V :

Forme L ref. 75277

Forme T ref. 752810

Forme X ref. 75285

- Connecteur bandeau à câble 10mm ref. 752882

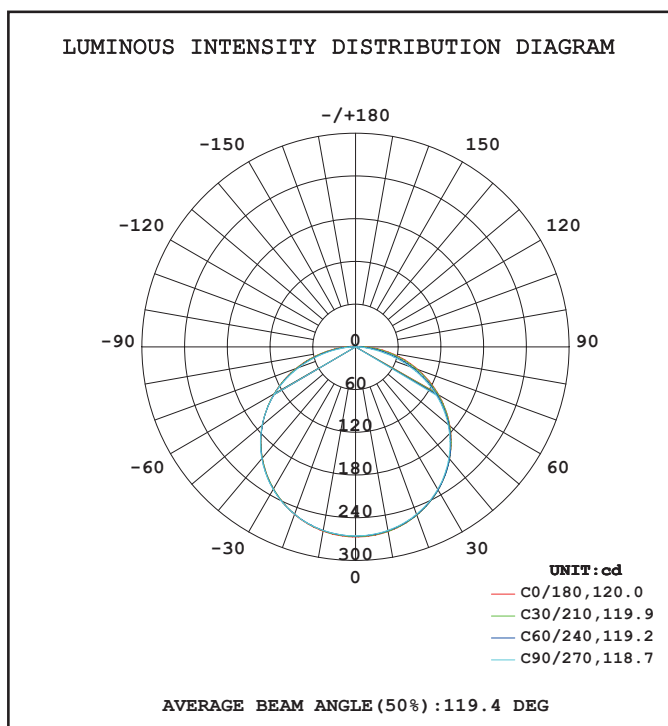
- Connecteur bandeau à bandeau 10mm ref. 752881

- Cavalier Silicone 10mm ref. 75262

- Mini Contrôleur + Télécommande RF ref. 7657

- Connecteur départ + câble ref. 75231

## BANDEAU LED PU 12V - 5m 10,5W/m - 796 LM/m - 6000°K



Flux out: 628.0 lm

Height	Eavg, Emax	Angle: 118.32deg	Diameter
1m	66.63, 267.31x		334.94cm
2m	16.66, 66.831x		669.88cm
3m	7.404, 29.701x		1004.82cm
4m	4.165, 16.711x		1339.76cm
5m	2.665, 10.691x		1674.70cm
6m	1.851, 7.4261x		2009.64cm
7m	1.360, 5.4561x		2344.57cm
8m	1.041, 4.1771x		2679.51cm
9m	0.8227, 3.3001x		3014.45cm
10m	0.6663, 2.6731x		3349.39cm