

## BANDEAU LED PU 12V - 5m 10,5W/m - 750 LM/m - 4000°K

REF : 751664



### Ref. 751664

Type : 1 ligne - 60 LED/m (5050)

**Lumens : 730 Lm/m**

Puissance absorbée : 10,5 W/m

Puissance globale : 52,5 W

Température couleur : 4000°K

Longueur : Boucle maximum 10 m

Sectionnable tous les : 5 cm

Largeur : 10 mm

Epaisseur : 3 mm

EN 62 471 : Groupe 0

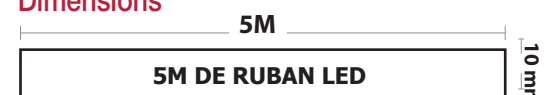
Emballage : Boite

EAN : 3701124422941

Gainage : Polyuréthane

**Garantie MIIDEX : 5 ans**

### Dimensions



### Paramètres Optiques

Efficacité Lumineuse : > 90%

Index Rendu Couleur (IRC) : > 90

Lumens / Watt / Mètre : ≈ 71,42 Lm/W/m

### Paramètres Electriques

Classification énergétique : **A+**

Tension entrée : 12V DC

Puissance à l'allumage : > 95%

Température et humidité de travail :

-15 °C- +45 °C/10%-70%

Allumage : Immédiat

Angle : 120°

Matériaux utilisés : PCB + PU

Durée de vie théorique de la LED :

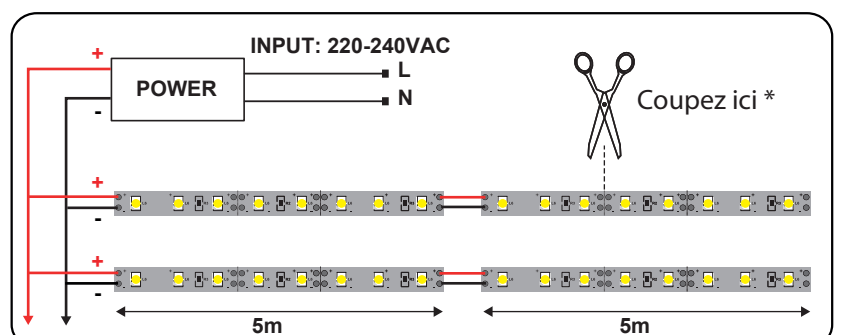
50,000 Heures

ON/OFF > 100 000

Indice de protection IP : IP65

Poids Net : ≈0,219Kg

### Connexion



### Options :

- Connecteur clip 12V / 24V :

Forme L ref. 75265

Forme T ref. 75269

Forme X ref. 75273

- Connecteur à souder 12V / 24V :

Forme L ref. 75277

Forme T ref. 752810

Forme X ref. 75285

- Connecteur bandeau à câble 10mm ref. 752882

- Connecteur bandeau à bandeau 10mm ref. 752881

- Cavalier Silicone 10mm ref. 75262

- Mini Contrôleur + Télécommande RF ref. 7657

- Connecteur départ + câble ref. 75231

## BANDEAU LED PU 12V - 5m 10,5W/m - 750 LM/m - 4000°K

