

# FICHE TECHNIQUE



## BANDEAU LED NU 12V - 5m 10,5W/m - 811 Lm/m - 3000°K

REF : 751653



### Ref. 751653

Type : 1 ligne - 60 LED/m (5050)

**Lumens : 811 Lm/m**

Puissance absorbée : 10,5 W/m

Puissance globale : 52,5 W

Température couleur : 3000°K

Longueur : Boucle maximum 10 m

Sectionnable tous les : 5 cm

Largeur : 10 mm

Epaisseur : 2 mm

EN 62 471 : Groupe 0

Emballage : Boite

EAN : 3701124422903

Gainage : Non

**Garantie MIIDEX : 5 ans**

### Dimensions



### Paramètres Optiques

Efficacité Lumineuse : > 90%

Index Rendu Couleur (IRC) : > 90

Lumens / Watt / Mètre :  $\approx 77,23$  Lm/W/m

### Paramètres Electriques

Classification énergétique : **A<sup>+</sup>**

Tension entrée : 12V DC

Puissance à l'allumage : > 95%

Température et humidité de travail :

-15 °C- +45 °C/10%-70%

Allumage : Immédiat

Angle : 120°

Matériaux utilisés : PCB

Durée de vie théorique de la LED :

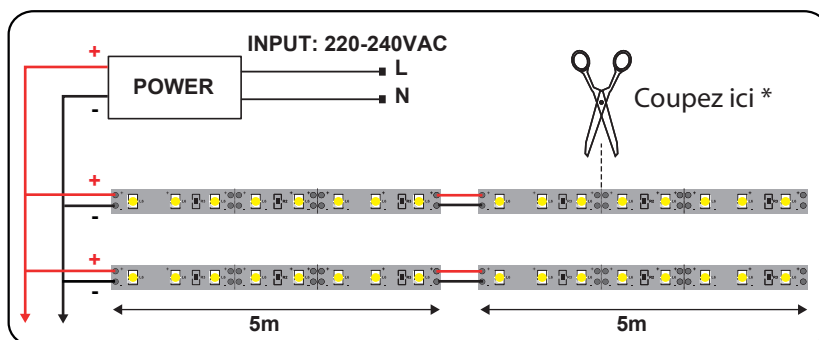
50,000 Heures

ON/OFF > 100 000

Indice de protection IP : IP20

Poids Net :  $\approx 0,133$  Kg

### Connexion



### Options :

-Connecteur clip 12V / 24V :

Forme L ref. 75265

Forme T ref. 75269

Forme X ref. 75273



-Cavalier Silicone 10mm ref. 75262



-Mini Contrôleur + Télécommande RF ref. 7657



-Connecteur à souder 12V / 24V :

Forme L ref. 75277

Forme T ref. 752810

Forme X ref. 75285

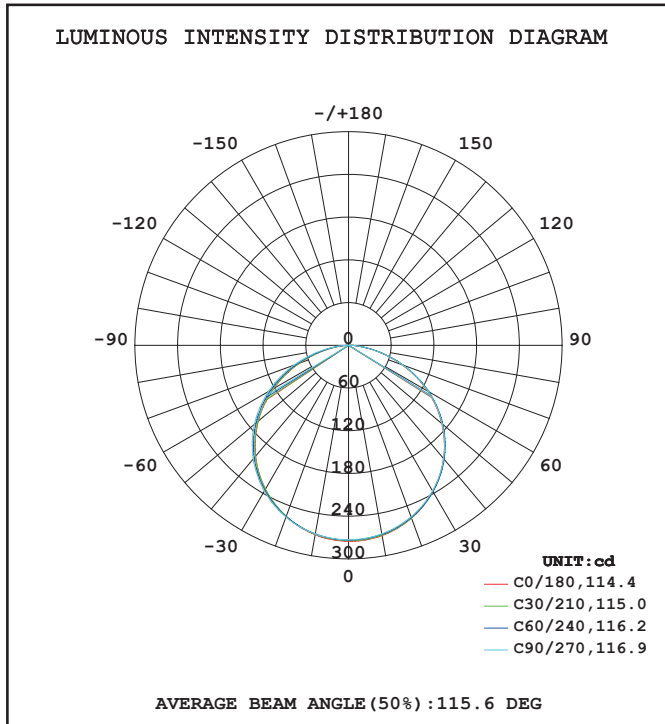


-Connecteur départ + câble ref. 75231



Les normes internationales fixent la tolérance du flux lumineux et de la charge associée à  $\pm 10\%$ . La température des couleurs est soumise à une tolérance pouvant aller jusqu'à  $\pm 150^\circ$  Kelvin par rapport à la valeur nominale. Les produits présentés dans les documents, offres commerciales, catalogues ou fiches techniques sont soumis à modification sans préavis. Les caractéristiques ne deviennent contractuelles qu'après accord écrit de la direction de MIIDEX.

## BANDEAU LED NU 12V - 5m 10,5W/m - 811 Lm/m - 3000°K



Flux out: 608.3 lm

