

## BANDEAU LED SILICONE 24V - 5m 12,4W/m - 775 LM/m - 4000°K

REF : 751671



Connecteur et cavalier fournis



Ref. 751671

Type : 1 ligne - 60 LED/m (5050)

**Lumens : 775 Lm/m**

Puissance absorbée : 12,4 W/m

Puissance globale : 62 W

Température couleur : 4000°K

Longueur : Boucle maximum 10 m

Sectionnable tous les : 83 mm

Largeur : 12 mm

Epaisseur : 5 mm

EN 62 471 : Groupe 0

Emballage : Boite

EAN : 3701124422569

Gainage : Silicone

**Garantie MIIDEX : 5 ans**

**Dimensions**



### Paramètres Optiques

Efficacité Lumineuse : > 90%

Index Rendu Couleur (IRC) : > 90

Lumens / Watt / Mètre : ≈ 62,5 Lm/W/m

### Paramètres Electriques

Classification énergétique : **A+**

Tension entrée : 24V DC

Puissance à l'allumage : > 95%

Température et humidité de travail :

-15 °C- +45 °C/10%-70%

Allumage : Immédiat

Angle : 120°

Matériaux utilisés : PCB + Silicone

Durée de vie théorique de la LED :

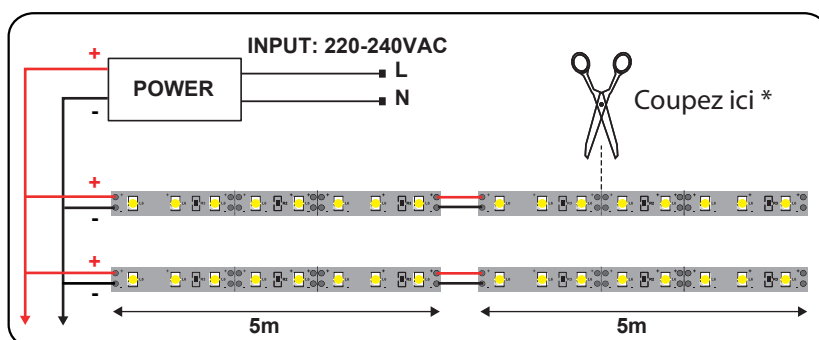
50,000 Heures

ON/OFF > 100 000

Indice de protection IP : IP67

Poids Net : ≈0,418Kg

### Connexion



### Options :

- Connecteur bandeau à câble 10 mm  
ref. 752884

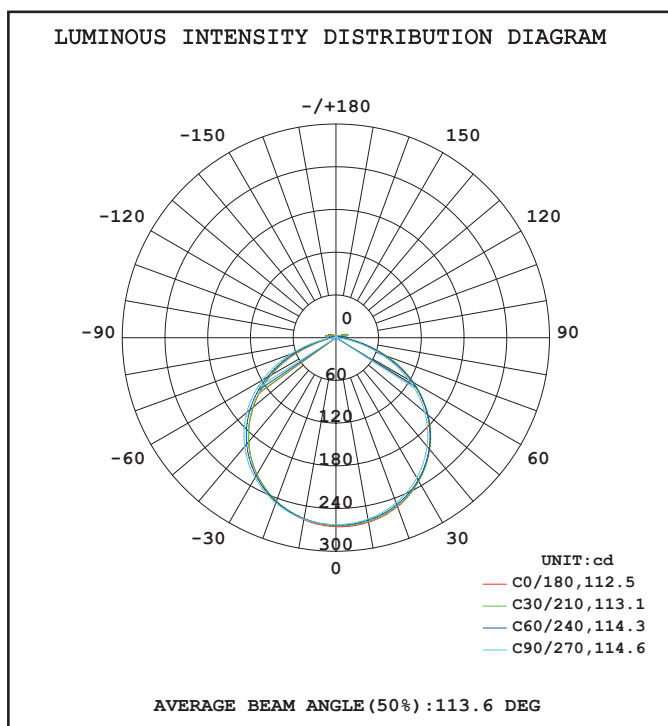
- Connecteur bandeau à bandeau  
10 mm ref. 752883

- Colle d'étanchéité pour  
bandeau 12V/24V IP 67  
ref. 752890

- Cavalier Silicone 12 mm ref. 75263

- Mini Contrôleur + Télécommande RF  
ref. 7657

## BANDEAU LED SILICONE 24V - 5m 12,4W/m - 775 LM/m - 4000°K



Flux out: 569.7 lm

Height	Eavg, Emax	Angle: 112.49deg	Diameter
1m	76.48, 265.41x		299.26cm
2m	19.12, 66.341x		598.52cm
3m	8.498, 29.481x		897.78cm
4m	4.780, 16.581x		1197.04cm
5m	3.059, 10.611x		1496.31cm
6m	2.125, 7.3711x		1795.57cm
7m	1.561, 5.4151x		2094.83cm
8m	1.195, 4.1461x		2394.09cm
9m	0.9442, 3.2761x		2693.35cm
10m	0.7648, 2.6541x		2992.61cm