

BANDEAU LED PU 24V - 5m 12,4W/m - 750 LM/m - 4000°K

REF : 751661



Ref. 751661

Type : 1 ligne - 60 LED/m (5050)

Lumens : 750 Lm/m

Puissance absorbée : 12,4 W/m

Puissance globale : 62 W

Température couleur : 4000°K

Longueur : Boucle maximum 10 m

Sectionnable tous les : 83 mm

Largeur : 10 mm

Epaisseur : 3 mm

EN 62 471 : Groupe 0

Emballage : Boite

EAN : 3701124422538

Gainage : Polyuréthane

Garantie MIIDEX : 5 ans

Dimensions



Paramètres Optiques

Efficacité Lumineuse : > 90%

Index Rendu Couleur (IRC) : > 90

Lumens / Watt / Mètre : ≈ 60,48 Lm/W/m

Paramètres Electriques

Classification énergétique : **A+**

Tension entrée : 24V DC

Puissance à l'allumage : > 95%

Température et humidité de travail :

-15 °C- +45 °C/10%-70%

Allumage : Immédiat

Angle : 120°

Matériaux utilisés : PCB + PU

Durée de vie théorique de la LED :

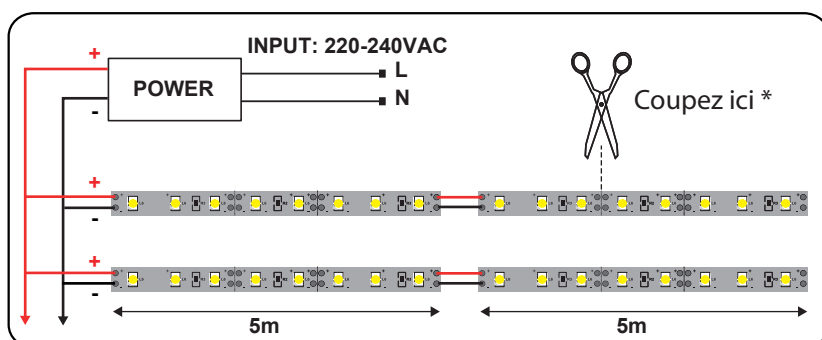
50,000 Heures

ON/OFF > 100 000

Indice de protection IP : IP65

Poids Net : ≈0,210Kg

Connexion



Options :

-Connecteur clip 12V / 24V :

Forme L ref. 75265

Forme T ref. 75269

Forme X ref. 75273

-Connecteur à souder 12V / 24V :

Forme L ref. 75277

Forme T ref. 752810

Forme X ref. 75285

-Connecteur bandeau à câble 10mm ref. 752882

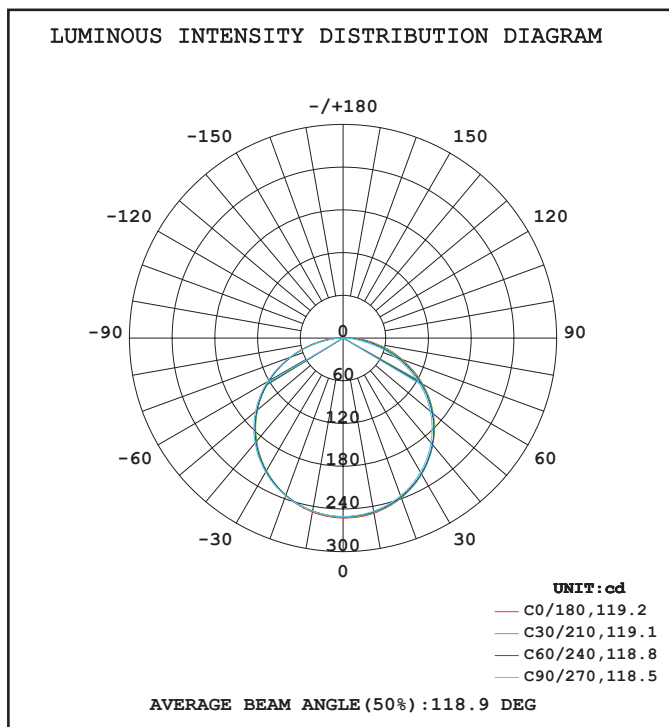
-Connecteur bandeau à bandeau 10mm ref. 752881

-Cavalier Silicone 10mm ref. 75262

- Mini Contrôleur + Télécommande RF ref. 7657

-Connecteur départ + câble ref. 75231

BANDEAU LED PU 24V - 5m 12,4W/m - 750 LM/m - 4000°K



Flux out: 579.1 lm

Height	Eavg, Emax	Angle: 117.99deg	Diameter
1m	66.55, 252.61x		332.76cm
2m	16.64, 63.161x		665.52cm
3m	7.395, 28.071x		998.27cm
4m	4.160, 15.791x		1331.03cm
5m	2.662, 10.111x		1663.79cm
6m	1.849, 7.0181x		1996.55cm
7m	1.358, 5.1561x		2329.31cm
8m	1.040, 3.9471x		2662.06cm
9m	0.8216, 3.1191x		2994.82cm
10m	0.6655, 2.5261x		3327.58cm