

## AMPOULE LED ES111 GU10 15W - 1100 LM - 4000°K

REF : 77971



### Paramètres Optiques

Efficacité Lumineuse : > 90%

Index Rendu Couleur (IRC) : > 80

Lumens / watt :  $\approx 73,33$  Lm/w

### Paramètres Electriques

Classification énergétique : **A<sup>+</sup>**

Tension entrée : 220-240V AC

Fréquence : 50~60Hz

Puissance à l'allumage : > 95%

Température et humidité de travail :

-15 °C- +45 °C/10%-70%

Facteur de puissance = 0.5

Allumage : Immédiat

Angle : 38°

Matériaux utilisés : PC

Durée de vie théorique de la LED : 30,000 Heures

ON/OFF > 100 000

Indice de protection IP : IP40

Poids Net : 0,145 Kg

### Ref. 77971

Culot : ES111 GU10

Finition extérieure: Argent

**Lumens : 1100 Lm**

Puissance absorbée : 15W

Puissance restituée :  $\approx 140$ W

Température couleur : 4000°K

**Dimmable : Non**

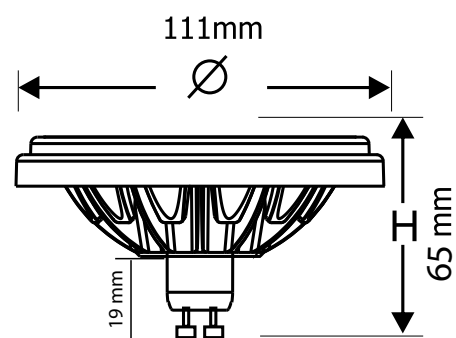
Dimensions (Ø x H) : Ø111 x 65 mm

Emballage : Boite

EN 62 471 : Groupe 0

EAN : 3701124402455

### Dimensions



*Les normes internationales fixent la tolérance du flux lumineux et de la charge associée à  $\pm 10$  %. La température des couleurs est soumise à une tolérance pouvant aller jusqu'à  $\pm 150$ ° Kelvin par rapport à la valeur nominale*

*Les produits présentés dans les documents, offres commerciales, catalogues ou fiches techniques sont soumis à modification sans préavis.  
Les caractéristiques ne deviennent contractuelles qu'après accord écrit de la direction de MIIDEX.*