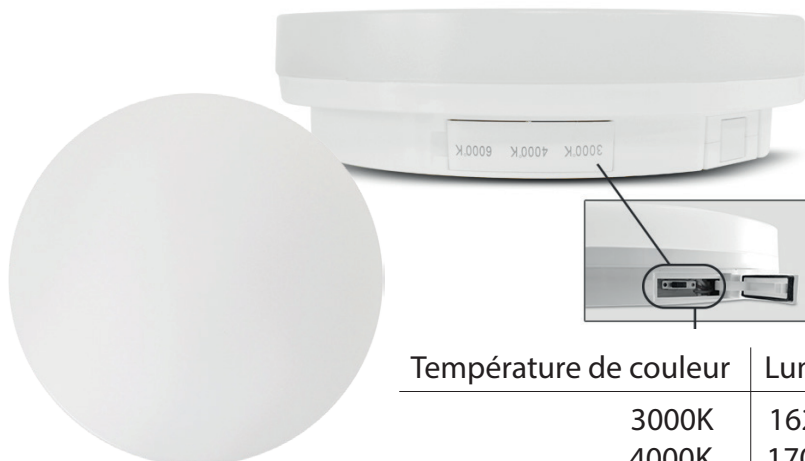


PLAFONNIER LED ROND Ø280 18W - CCT

REF : 779042



Température de couleur	Lumens
3000K	1620Lm
4000K	1700Lm
6000K	1680Lm

Ref. 779042

Produit : Plafonnier Led Rond

Finition : Blanc

Puissance absorbée : 18W

Puissance restituée : ≈160W

Dimmable : Non

EN 62 471 : Groupe 0

Dimensions (Ø x H) : Ø280 x 53 mm

Fixation : En saillie

Emballage : Boite

EAN : 3701124424389

Paramètres Optiques

Efficacité Lumineuse : > 90%

Index Rendu Couleur (IRC) : > 80

Lumens / watt : ≈94,4 Lm/w en 4000K

Paramètres Electriques

Classification énergétique : **A+**

Tension entrée : 170-240V AC

Fréquence : 50~60Hz

Puissance à l'allumage : > 95%

Température et humidité de travail :

-20 °C- +45 °C/10%-70%

Facteur de puissance = 0,9

Allumage : Immédiat

Angle : 120°

Matériaux utilisés : Aluminium + PC

Durée de vie théorique de la LED : 30,000 Heures

ON/OFF > 100 000

Maintien du flux : L₈₀ 25'000h B₁₀

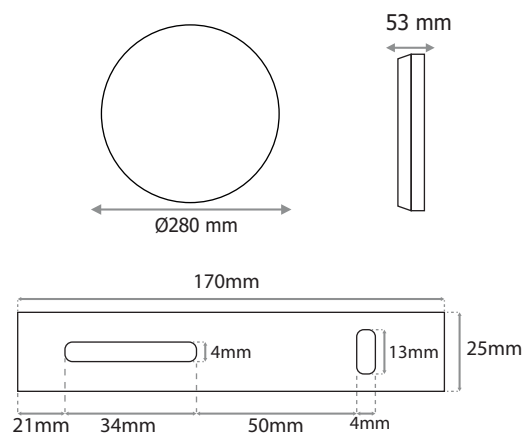
Indice de protection IP : IP54

Indice de protection IK : IK10

Poids Net : ≈0,926 Kg

Alimentation Classe 2

Dimensions



Connecteur double rapide



Déverrouillage du support

Les normes internationales fixent la tolérance du flux lumineux et de la charge associée à ± 10 %. La température des couleurs est soumise à une tolérance pouvant aller jusqu'à +/-150° Kelvin par rapport à la valeur nominale

Les produits présentés dans les documents, offres commerciales, catalogues ou fiches techniques sont soumis à modification sans préavis.

Les caractéristiques ne deviennent contractuelles qu'après accord écrit de la direction de MIIDEX.