

DETECTEUR MURAL AUTOMATIQUE LED RADIO FRÉQUENCE - IP20 - 180°

REF : 754972



Paramètres Electriques

Tension entrée : 220-240V AC

Fréquence : 50~60Hz

Température et humidité de travail :
-20°C- +40 °C / <93%

Indice de protection IP : IP20

Indice de protection IK : IK06

Poids Net : 0,095 Kg

Ref. 754972

Produit : Detecteur mural automatique

Détecteur de mouvement RF

Pmax : 600W Led Max

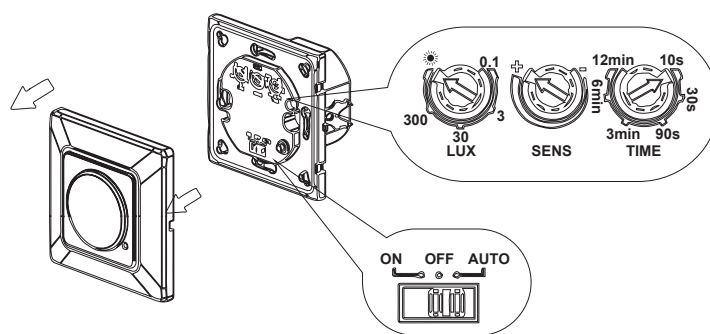
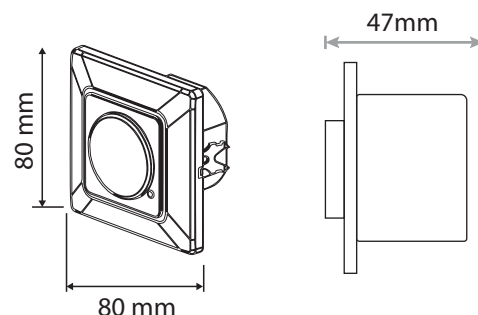
Consommation : 0,9W

Dimensions (L x l x H) : 80 x 80 x 47 mm

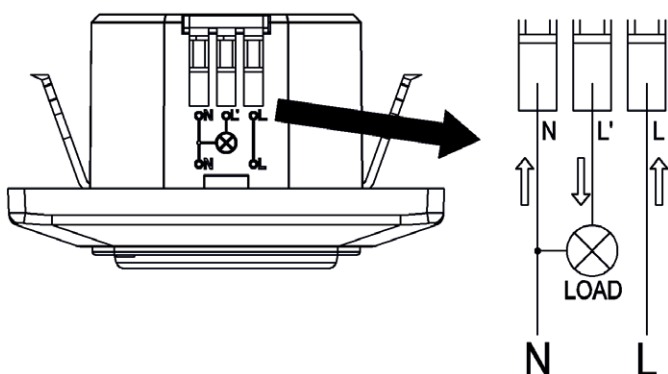
Emballage : Boite

EAN : 3701124403469

Dimensions



CÂBLAGE



INFORMATIONS DE DÉTECTION

- Sélectionneur ON - OFF - Auto
- Zone de détection : Max. 4 à 9 m Réglable
- Hauteur d'installation : 1 à 1,8 m
- Angle de détection : 180°
- Lux : <3~2000 Lux réglable
- Temps : 10sec à 12min