

FICHE TECHNIQUE



PLAFONNIER LED Ø295mm + DETECTEUR AVEC DOUILLE E27

REF : 778605



Connecteur rapide
double entrée

Ref. 778605

Produit : Plafonnier + détecteur de mouvement RF

Finition extérieure : Blanc

Douille : E27

12W LED Max

Dimmable : non

Dimensions (ØxH) : Ø295 x 100 mm

Fixation : En saillie

Type de pose : Plafonnier ou applique

Emballage : Boite

EAN : 3701124424358

Fixation : En saillie

Dimensions ampoule max : Ø65 x 130 mm

Distance minimum entre 2 luminaires : 4m

Détection : Entre 2m et 10m

Paramètres Electriques

Classification énergétique : **A⁺**

Tension entrée : 220-240V AC

Fréquence : 50~60Hz

Température et humidité de travail :

-20 °C- +45 °C/10%-70%

Angle : 160°

Matériaux utilisés : PC + Aluminium

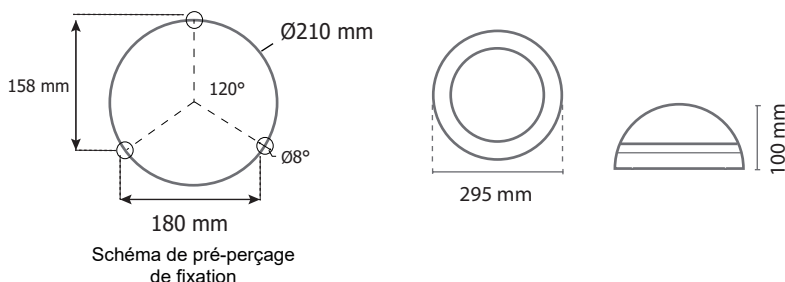
Indice de protection IP : IP65

Indice de protection IK : IK10

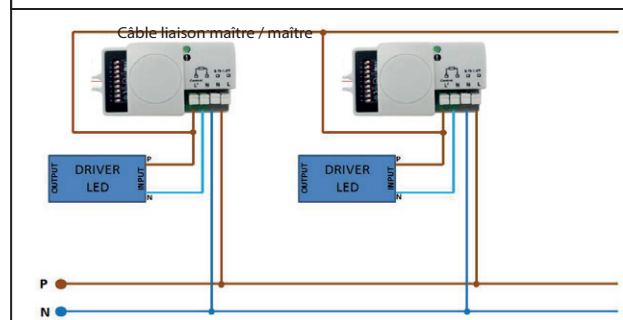
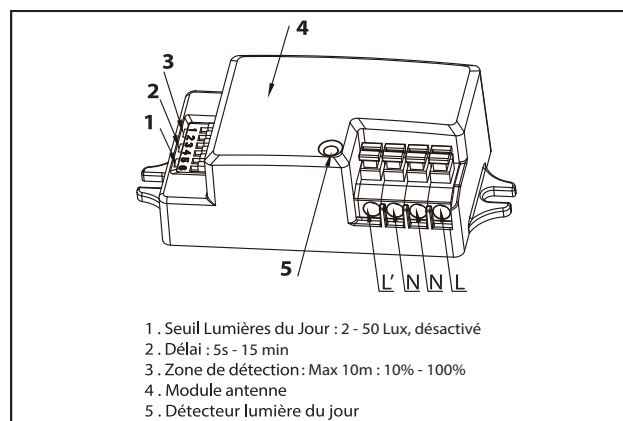
Poids Net : ≈0,792Kg

Vis anti-vandale

Dimensions



Le logiciel du détecteur ouvre ou ferme l'alimentation du produit au passage à zéro pour assurer une optimisation de la durée de vie du produit.



Les produits présentés dans les documents, offres commerciales, catalogues ou fiches techniques sont soumis à modification sans préavis.
Les caractéristiques ne deviennent contractuelles qu'après accord écrit de la direction de MIIDEX.