

TUBE LED T8 - PHASE NEUTRE MÊME CÔTÉ - 230V 18W - 2340 LM - 4000K

REF : 76072



Ref. 76072

Produit : Tube T8

Culot : G13

Lumens : 2340 Lm

Puissance absorbée : 18W

Puissance restituée : ≈36W

Dimmable : Non

Température couleur : 4000K

UV : pas d'émission d'UV

Infrarouge : pas d'émission d'infrarouge

EN 62 471 : Groupe 0

Dimensions : 1200 mm

Emballage : Boite

EAN : 3701124423221

Tube aux normes alimentaires

Pas de bris de verre - tube filmé

Paramètres Optiques

Efficacité Lumineuse : > 90%

Index Rendu Couleur (IRC) : > 80

Lumens / watt : ≈130Lm/w

Paramètres Electriques

Classification énergétique :

Tension entrée : 180-265V AC

Fréquence : 50~60Hz



Puissance à l'allumage : > 95%

Température et humidité de travail :

-20 °C- +45 °C/10%-70%

Facteur de puissance : 0,58

Allumage : Immédiat

Angle : 300°

Matériaux utilisés : Verre + PC

Matière de film plastique : PET

Durée de vie théorique de la LED : 50,000 Heures

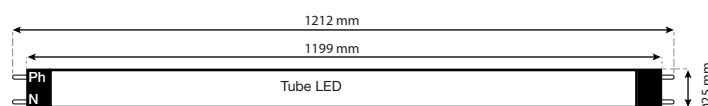
ON/OFF > 100 000

Indice de protection IP : IP50

Poids Net : ≈0,221 Kg

Garantie MIIDEX : 5 ans*

Dimensions



Options

(Ref. 759001)

Boitier étanche sans ballast



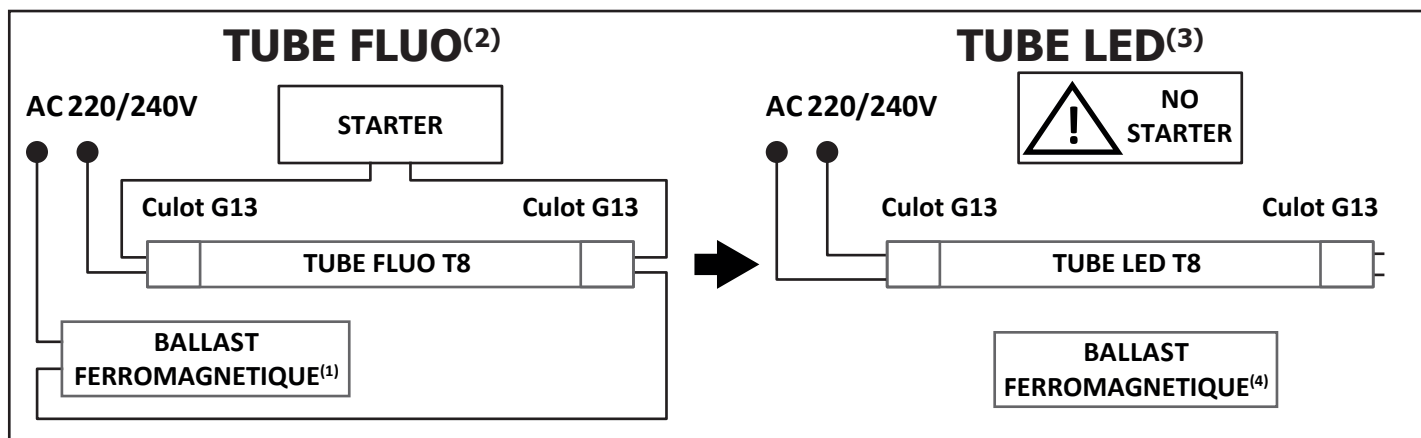
(Ref. 75921)

Boitier étanche sans ballast

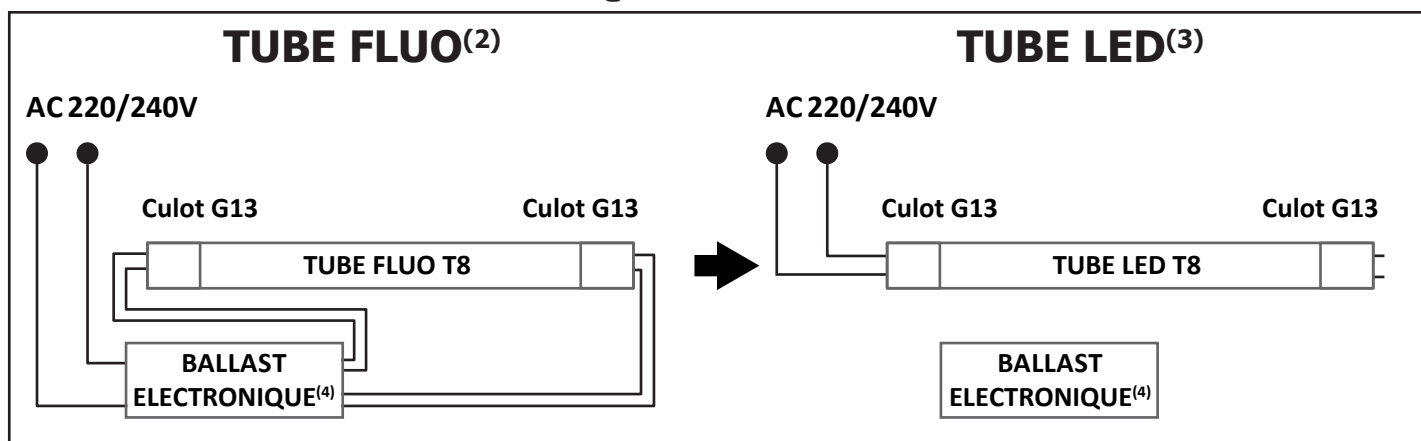


Les normes internationales fixent la tolérance du flux lumineux et de la charge associée à ± 10 %. La température des couleurs est soumise à une tolérance pouvant aller jusqu'à +/-150° Kelvin par rapport à la valeur nominale.
Les produits présentés dans les documents, offres commerciales, catalogues ou fiches techniques sont soumis à modification sans préavis.
Les caractéristiques ne deviennent contractuelles qu'après accord écrit de la direction de MIIDEX.

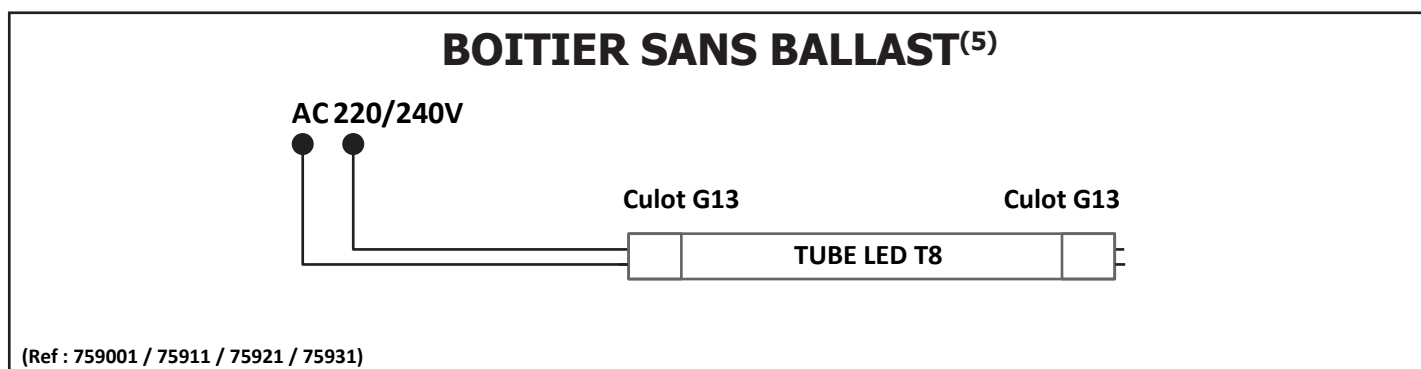
TUBE T8 PHASE NEUTRE MEME COTÉ* SI BALLAST FERROMAGNETIQUE⁽¹⁾



SI BALLAST ELECTRONIQUE⁽⁴⁾



BOITIER SANS BALLAST⁽⁵⁾



(Ref : 759001 / 75911 / 75921 / 75931)

*Neutral phase tube same side / Tubo de fase neutral del mismo lado / Tubo di fase neutro dello stesso lato / Neutralphasenröhre der gleichen Seite

(1) If ferromagnetic ballast / Si lastre ferromagnético / Se zavorra ferromagnetica / Wenn ferromagnetisches Vorschaltgerät

(2) Fluorescent tube / Tubo fluorescente / Tubo fluorescente / Leuchtstoffröhre

(3) LED tube / Tubo LED / Tubo led / LED-Röhre

(4) Electronic Ballast / Lastre electrónico / Ballast elettronico / Elektronischer Ballast

(5) Casing without ballast / Carcasa sin lastre / Involucro senza zavorra / Gehäuse ohne Ballast