

## SPOT LED SUR RAIL - 15W - CCT + adaptateur rail 3 allumages

REF : 8362



Classe 1

Ref. 8362

Produit : Spot LED sur rail  
+ adaptateur rail 3 allumages

Finition extérieure : Noir

\*Lumens : 1300Lm

Puissance absorbée : 15W

Puissance restituée : ≈140W

Température couleur : 2700K / 4000K / 6000K

**Dimmable : Non**

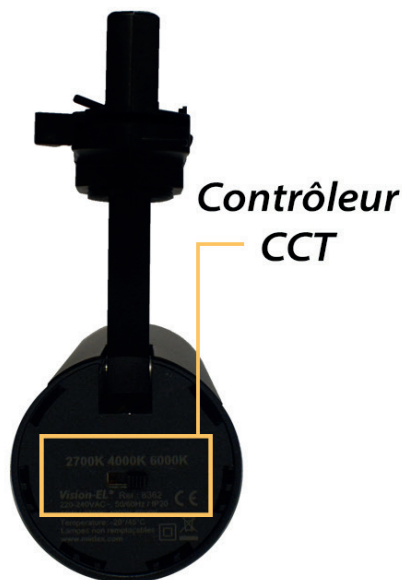
Orientable : Oui

Dimension : Ø62 mm x 175 mm

Emballage : Boite

EAN : 3701124425188

EN 62 471 : Groupe 0



### Paramètres Optiques

Efficacité Lumineuse : > 90%  
Index Rendu Couleur (IRC) : >80  
Lumens / watt : ≈ 86,66 Lm/W

### Paramètres Electriques

Classification énergétique : **A<sup>+</sup>**

Tension entrée : 220-240V AC

Fréquence : 50~60Hz

Puissance à l'allumage : > 95%

Température et humidité de travail :

-15 °C- +45 °C/10%-70%

Allumage : Immédiat

Facteur de puissance = 0,95

Angle : 23°




Matériaux utilisés : Aluminium + PC

Durée de vie théorique de la LED : 30,000 Heures

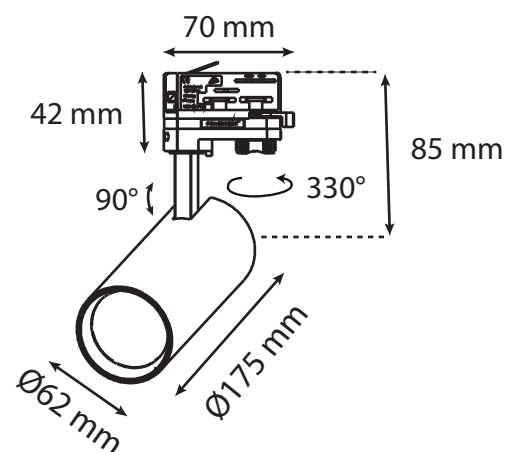
ON/OFF > 100 000

Indice de protection IP : IP20

Poids Net : ≈0,549Kg

*	15W
 <b>2700K</b>	1200lm
 <b>4000K</b>	1300lm
 <b>6000K</b>	1200lm

### Dimensions



### Options

Compatible avec les patères refs:



82020

82030

Les normes internationales fixent la tolérance du flux lumineux et de la charge associée à ± 10 %. La température des couleurs est soumise à une tolérance pouvant aller jusqu'à +/-150° Kelvin par rapport à la valeur nominale

Les produits présentés dans les documents, offres commerciales, catalogues ou fiches techniques sont soumis à modification sans préavis.  
Les caractéristiques ne deviennent contractuelles qu'après accord écrit de la direction de MIIDEX LIGHTING.