

PLAFONNIER LED Ø300mm - ASYMÉTRIQUE 18W - 1800LM - 4000K

REF : 778603



Connecteur rapide
double entrée

Paramètres Optiques

Efficacité Lumineuse : > 90%
Index Rendu Couleur (IRC) : > 80
Lumens / watt : ≈ 100 Lm/w

Paramètres Electriques

Classification énergétique : **A+**

Tension entrée : 220-240V AC

Fréquence : 50~60Hz

Puissance à l'allumage : > 95%

Facteur de puissance >0,9

Température et humidité de travail :
-20 °C- +45 °C/10%-70%

Allumage : Immédiat

Matériaux utilisés : PC

Durée de vie théorique de la LED : 30,000 Heures

Maintien du flux : 30'000h

Indice de protection IK : IK10

Indice de protection IP : IP65

Poids Net : ≈0,611Kg

Vis anti-vandale

Ref. 778603

Produit : Plafonnier Asymétrique

Finition extérieure : Noir

Lumens : 1800 Lm

Puissance absorbée : 18W

Puissance restituée : ≈160W

Température couleur : 4000K

Dimmable : Non

Dimensions (L x H) : Ø300 x 90 mm

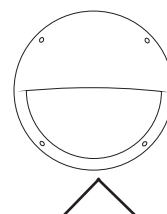
Fixation : En saillie

Type de pose : Plafonnier ou applique

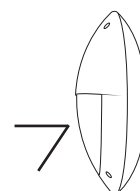
EN 62 471 : Groupe 0

Emballage : Boite

EAN : 3701124422330



Angle
d'éclairage
(Horizontal)
120°



Angle
d'éclairage
(vertical)
75°

Dimensions

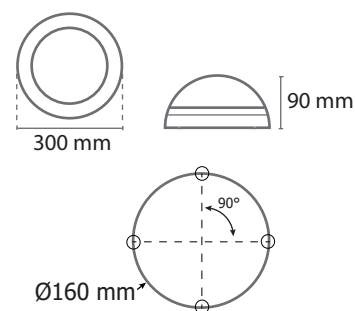


Schéma de pré-perçage de fixation

⚠ Attention au sens du capot lors de l'installation du produit

Les normes internationales fixent la tolérance du flux lumineux et de la charge associée à ± 10 %. La température des couleurs est soumise à une tolérance pouvant aller jusqu'à +/-150° Kelvin par rapport à la valeur nominale
Les produits présentés dans les documents, offres commerciales, catalogues ou fiches techniques sont soumis à modification sans préavis.
Les caractéristiques ne deviennent contractuelles qu'après accord écrit de la direction de MIIDEX LIGHTING.