

APPLIQUE MURALE SOLAIRE + DÉTECTEUR - GRIS ANTHRACITE 13W - 500LM - 3000K

REF : 70468



Paramètres Optiques

Efficacité Lumineuse : > 90%
Index Rendu Couleur (IRC) : > 80
Lumens / watt : 42,85 Lm/w

Paramètres Electriques

Puissance à l'allumage : > 95%
Température et humidité de travail :
-20 °C- +45 °C/10%-70%
Allumage : Immédiat
Angle : 110°
Matériaux : Aluminium + PC + Joint en caoutchouc de silicium
Durée de vie théorique de la LED : 30,000 Heures
ON / OFF > 100 000
Indice de protection IP : IP54
Indice de protection IK : IK08
Poids Net : 0,853 Kg

Mode de nuit :

Détecte les mouvements humains de nuit. Dès l'absence de détection et après un certain délai, garde une lumière à faible intensité.

L'indicateur s'allume en bleu dans ce mode.

Mode normal :

Détecte les mouvements humains de nuit. Dès l'absence de détection, s'éteint après un certain délai.

L'indicateur s'allume en rouge dans ce mode.

Mode lumière constante :

Reste allumée, que le détecteur capte ou non les mouvements humains la nuit. S'éteint durant la journée.

L'indicateur s'allume en rose dans ce mode.

Ref. 70468

Produit : Applique Murale Solaire + Détecteur

Finition : Gris anthracite

Lumens : 120 Lm

Puissance absorbée : 2,8W

Puissance restituée : ≈25W

Dimmable : Non

Température couleur : 3000K

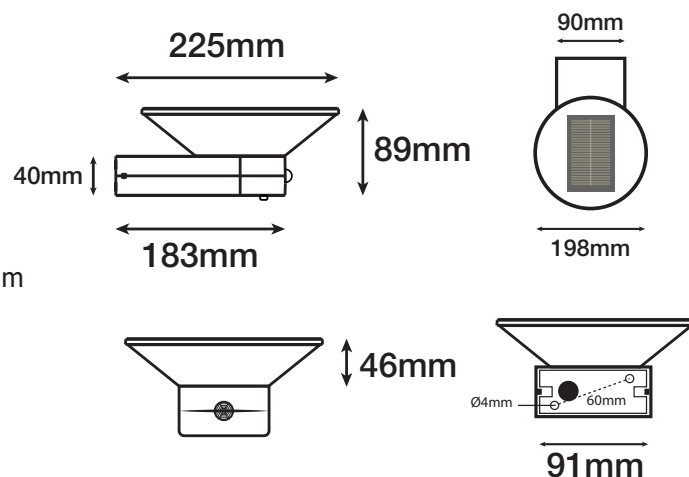
EN 62 471 : Groupe 0

Dimensions (H x l x P) : 89 x 198 x 225 mm

Emballage : Boîte

EAN : 3701124425966

Dimensions



Détecteur IR

Angle : 105°

Temps : 25 secondes

Distance : 2 - 7 mètres

Lux : <30 Lux

Batterie non remplaçable

Lithium Ion 18650

3,7V DC 2200 mAh

Temps de charge = 7,5 Heures