

AMPOULES LED E14 FLAMME 6W - 520 LM - 4000°K

REF : 74892



Ref. 74892

Culot : E14

Finition : Dépoli

Lumens : 520 lm

Puissance absorbée : 6W

Puissance restituée : ≈55W

Dimmable : Non

Température couleur : 4000°K

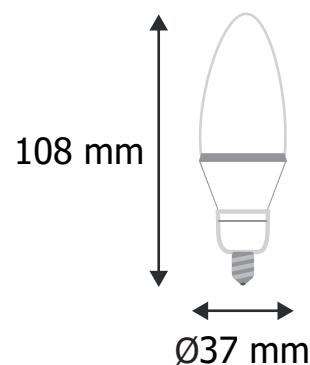
EN 62 471 : Groupe 0

Dimensions (Ø x H) : Ø37 x 108 mm

Emballage : Blister pack ampoules x 2

EAN : 3760173770182

Dimensions



Paramètres Optiques

Efficacité Lumineuse : > 90%

Index Rendu Couleur (IRC) : > 80

Lumens / watt : ≈86.66Lm/w

Paramètres Electriques

Classification énergétique :



Tension entrée : 180-260V AC

Fréquence : 50/65Hz

Puissance à l'allumage : > 95%

Température et humidité de travail :

-15 °C- +45 °C/10%-70%

Allumage : Immédiat

Angle : 220°

Matériaux utilisés : Aluminium + PC

ON/OFF > 100 000

Durée de vie théorique de la LED : 30,000 Heures

Indice de protection IP : IP40

Poids Net : ≈0,059 Kg

Les normes internationales fixent la tolérance du flux lumineux et de la charge associée à ± 10 %. La température des couleurs est soumise à une tolérance pouvant aller jusqu'à +/-150° Kelvin par rapport à la valeur nominale

Les produits présentés dans les documents, offres commerciales, catalogues ou fiches techniques sont soumis à modification sans préavis.
Les caractéristiques ne deviennent contractuelles qu'après accord écrit de la direction de MIIDEX.