

SPOT LED COB ENCASTRABLE SOL 3W - 260 LM - 4000°K

REF : 7060



Paramètres Optiques

Efficacité Lumineuse : > 90%
Index Rendu Couleur (IRC) : > 80
Lumens / watt : ~86,67 Lm/w

Paramètres Electriques

Classification énergétique : **A+**
Tension entrée : 220-240V AC
Fréquence : 50/60Hz
Classe 1
Puissance à l'allumage : > 95%
Température et humidité de travail :
-15 °C- +45 °C/10%-70%
Allumage : Immédiat
Angle d'éclairage : 120°
Durée de vie théorique de la LED : 30,000 Heures
ON/OFF > 100 000
Indice de protection IP : IP67
Indice de protection IK : IK09
Poids Net : 0.629 Kg

Ref. 7060

Type : Spot LED COB Encastrable Sol*

Finition : Inox 304

Lumens : 260 Lm

Puissance absorbée : 3W

Puissance restituée : ~30W

Dimmable : Non

Température couleur : 4000°K

EN 62 471 : Groupe 0

Dimensions (L x l x H) : 120 x 120 x 85 mm

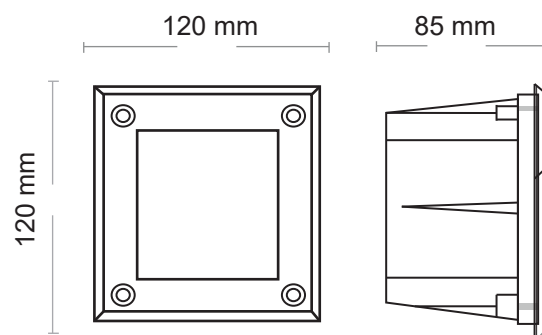
Encastrement : 103 x 103 mm

Emballage : Boite

EAN : 3760173777471

*Produit Carrossable

Dimensions



Matériaux utilisés

- Couvercle en acier inoxydable 304
- Diffuseur en verre trempé
- Joint en caoutchouc de silicium
- Réflecteur en aluminium
- Boîtier en matière plastique

Pour les applications extérieures, un système de drainage doit être utilisé sous le socle d'encastrement pour faciliter l'évacuation des liquides.

Il est impératif de faire fonctionner les luminaires ouverts durant 45 minutes afin d'évacuer l'humidité ambiante et éviter la condensation à l'intérieur du produit. Pour faciliter l'installation, le câblage peut être effectué à l'aide des connecteurs 7210 / 7211 / 7213 ou boîte de jonction IP68 7230 / 7231.

Les normes internationales fixent la tolérance du flux lumineux et de la charge associée à ± 10 %. La température des couleurs est soumise à une tolérance pouvant aller jusqu'à +/-150° Kelvin par rapport à la valeur nominale.

*Les produits présentés dans les documents, offres commerciales, catalogues ou fiches techniques sont soumis à modification sans préavis.
Les caractéristiques ne deviennent contractuelles qu'après accord écrit de la direction de MIIDEX.*