

DETECTEUR DE MOUVEMENT PLAFOND ENCASTRABLE

REF : 7549



Ref. 7549

Produit : Détecteur Radio Fréquence
 5,8 MGz HF mouvement
 Pmax: 1200W
 P en veille : <0,5W
 Dimensions : Ø72 x 75 mm
 Ø encastrement : Ø55 mm
 Emballage : **Boite**
 EAN : 3701124404848

Paramètres Electriques

Input : 220V-240V

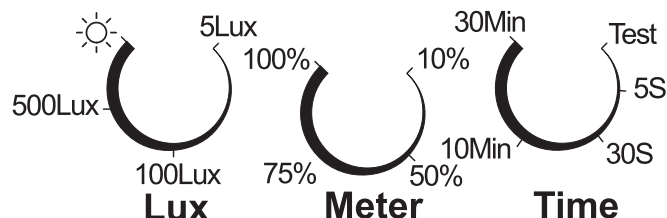
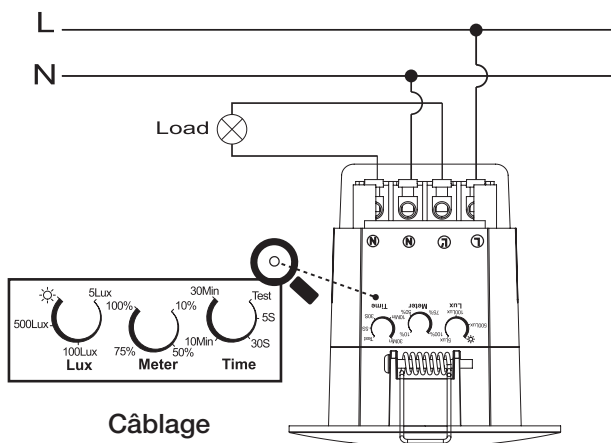
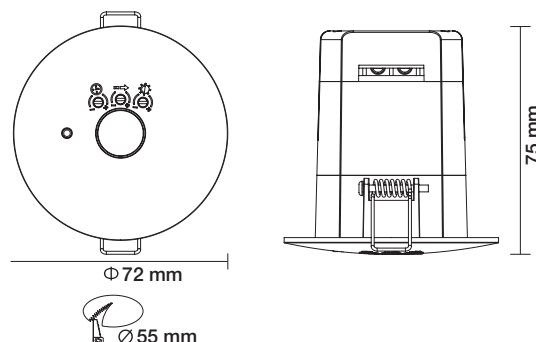
Fréquence : 50~60Hz

Température et humidité de travail :

-15°C- +40 °C/10% - 70%

Indice de protection IP : IP20

Poids Net : 0,08 Kg



Note : réglages usine : ☀, 100%, 30s.

Zone de détection (Ø x H) : 6 x 10 m

Sensibilité de détection : 10%~100%

Temps : 5s~30min