

LANTERNE SUR MAT - 230V SERIE YS6 - 60W - IP65 - IK10 - 4000°K

REF : 905814



Ref. 905814

Type : Lanterne sur mat

Puissance absorbée : 60W

Puissance restituée : ≈540W

Finition : Gris Anthracite

Lumens : 5400 Lm

Température couleur : 4000°K

Taille (L x Ø) : 545 x 425mm

Emballage : boîte

EAN : 3701124407498

Matériau : Aluminium

Øfixation mat max : Ø76mm

Dimensions

Paramètres Optiques

Efficacité Lumineuse : > 90%

Index Rendu Couleur (IRC) : > 80

Lumens / watt : 90 Lm/w

Paramètres Electriques

Classification énergétique : **A⁺**

Input Voltage : AC220-240V

Fréquence : 50~65Hz

Puissance à l'allumage : > 95%

Température et humidité de travail :
-15 °C- +45 °C/10%-70%

Allumage : Immédiat

Angle : 220°

Classe 1

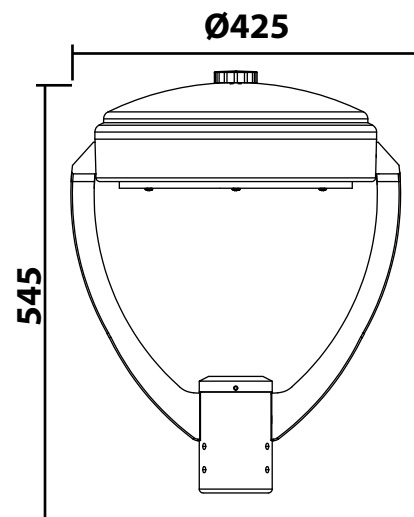
Nombre de cycles ON/OFF > 100 000

Durée de vie théorique de la LED : 30,000 Heures

Indice de protection IP : IP65

IK10

Poids Net : 5.24 Kg



*Les produits présentés dans les documents, offres commerciales, catalogues ou fiches techniques sont soumis à modification sans préavis.
Les caractéristiques ne deviennent contractuelles qu'après accord écrit de la direction de MIIDEX.*