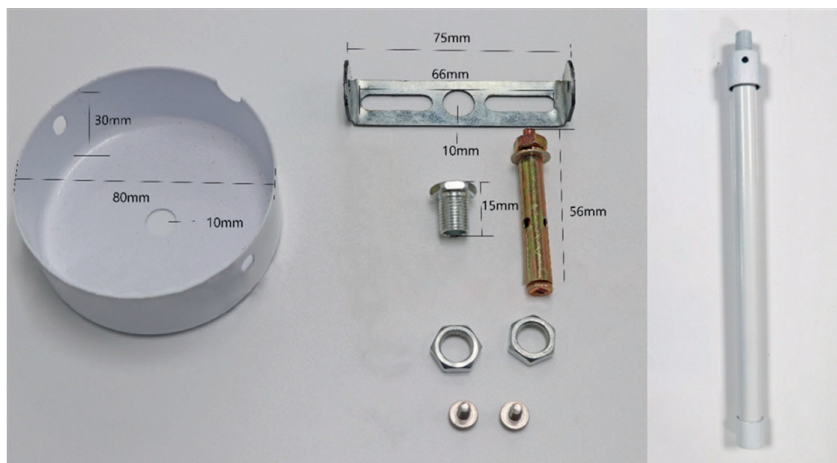


COLLEGE

ACCESSOIRES SUSPENSION POUR 100105 & 100106



Ref. 100002

Type : Accessoires de suspension
Pour plafonnier LED 100105 & 100106
Finition extérieure : Blanc

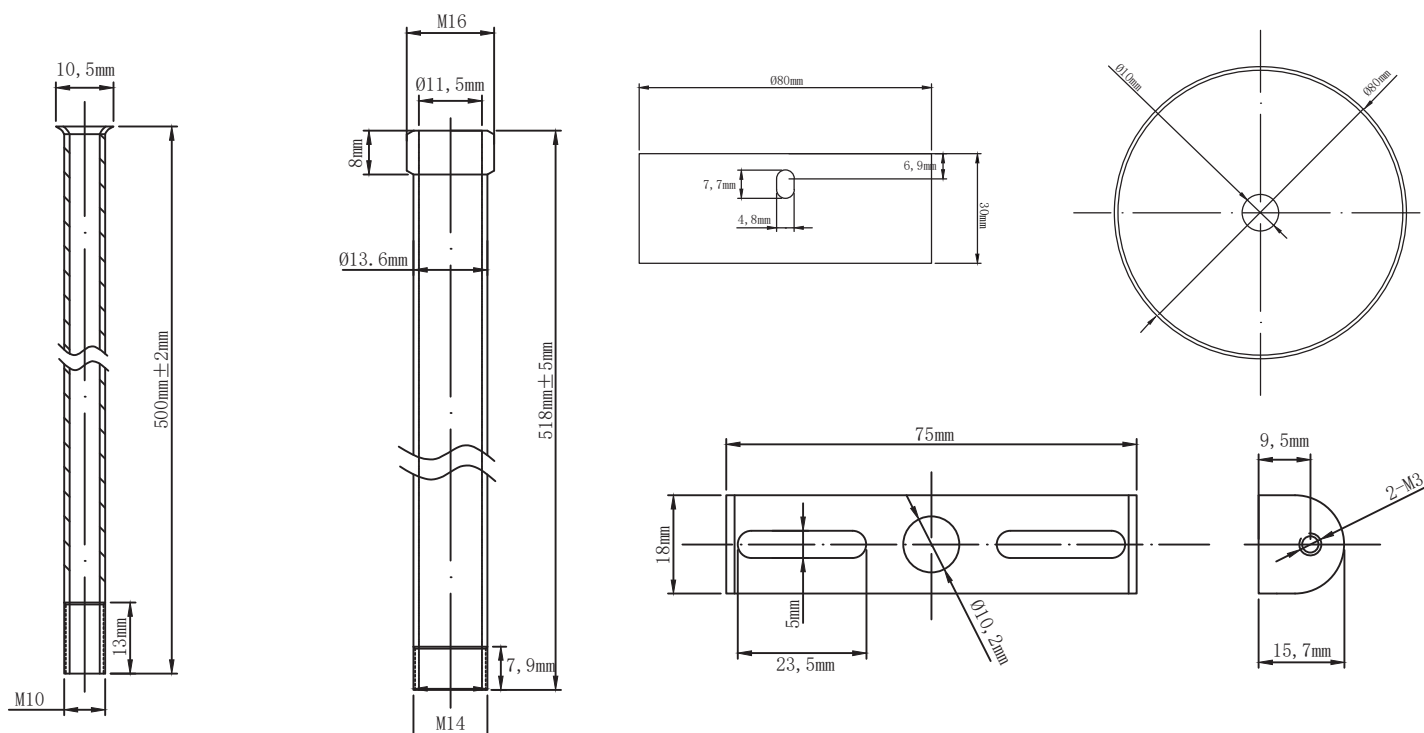
Inclus :

- 2 pattes de fixation
- 4 vis
- 4 écrous
- 2 rondelles
- 2 chevilles à frapper
- 2 vis/écrous

Poids Net : 0,062 Kg

EAN : 3701124429261

Dimensions



Les normes internationales fixent la tolérance du flux lumineux et de la charge associée à $\pm 10\%$. La température des couleurs est soumise à une tolérance pouvant aller jusqu'à $\pm 150^\circ$ Kelvin par rapport à la valeur nominale

Les produits présentés dans les documents, offres commerciales, catalogues ou fiches techniques sont soumis à modification sans préavis.
Les caractéristiques ne deviennent contractuelles qu'après accord écrit de la direction de MIIDEX LIGHTING.