

LED TUBE - E27

9W - 810LM - 4000K

REF : 73841



Ref. 73841

Culot : E27

Lumens : 810 Lm

Puissance absorbée : 9W

Puissance restituée : $\approx 80W$

Dimmable : Non

Température couleur : 4000K

Dimensions (\varnothing x H) : $\varnothing 37$ x 116 mm

Emballage : Boite

EAN : 3701124408914

Paramètres Optiques

Efficacité Lumineuse : $> 90\%$

Index Rendu Couleur (IRC) : > 80

Lumens / watt : ≈ 90 Lm/w

Paramètres Electriques

*Classification énergétique : 

Tension entrée : 220-240V AC

Fréquence : 50~60Hz

Puissance à l'allumage : $> 95\%$

Température et humidité de travail :

$-15^{\circ}C$ - $+45^{\circ}C$ /10%-70%

Facteur de puissance = 0,55

Allumage : Immédiat

Angle : 200°

Matériaux utilisés : Aluminium + PC

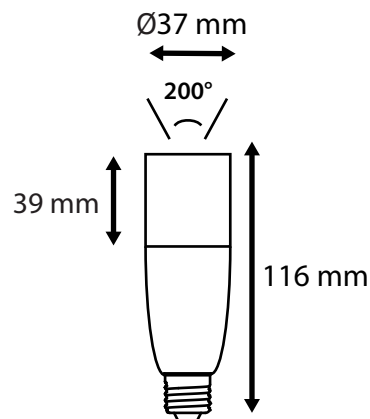
Durée de vie théorique de la LED : 30,000 Heures

ON/OFF $> 100\ 000$

Indice de protection IP : IP20

Poids Net : 0,039 Kg

Dimensions



**nouveau classement énergétique conforme à la réglementation en vigueur depuis le 01/09/2021*

Les normes internationales fixent la tolérance du flux lumineux et de la charge associée à $\pm 10\%$. La température des couleurs est soumise à une tolérance pouvant aller jusqu'à $\pm 150^{\circ}$ Kelvin par rapport à la valeur nominale.

Les produits présentés dans les documents, offres commerciales, catalogues ou fiches techniques sont soumis à modification sans préavis.

Les caractéristiques ne deviennent contractuelles qu'après accord écrit de la direction de MIIDEX LIGHTING.