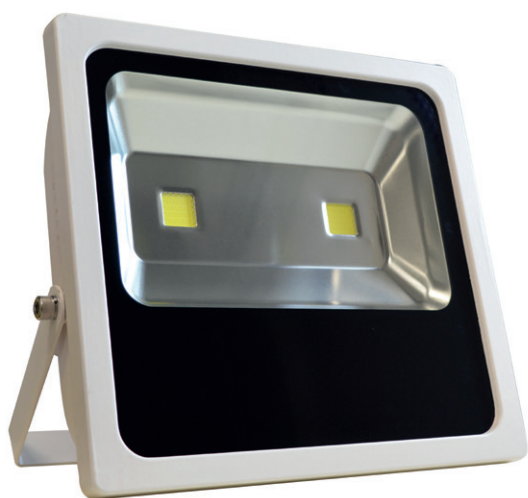
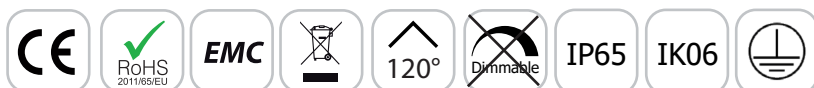


PROJECTEUR EXTERIEUR LED PLAT 120W - 9900 LM - 6000K

REF : 80451W



Paramètres Optiques

Efficacité Lumineuse : > 90%
Index Rendu Couleur (IRC) : > 80
Lumens / watt : $\approx 82.5\text{Lm/w}$

Paramètres Electriques

Classification énergétique : **A⁺**
Tension entrée : 100-240V AC
Fréquence : 50/65Hz
Cos Phi : 0,96
Puissance à l'allumage : > 95%
Température et humidité de travail :
-20 °C- +45 °C/10%-70%
Allumage : Immédiat
Angle : 120°
Matériaux utilisés : Aluminium + Verre
Durée de vie théorique de la LED : 30,000 Heures
ON/OFF > 100 000
Indice de protection IP : IP65
Indice de protection IK : IK06
Poids Net : $\approx 5,03\text{ Kg}$

Ref. 80451W

Type : Projecteur Extérieur LED Plat

Finition : Blanc

Lumens : 9900 Lm

Puissance absorbée : 120W

Puissance restituée : $\approx 1080\text{W}$

Dimmable : Non

Température couleur : 6000K

Dimensions (L x l x H) : 335 x 320 x 94 mm

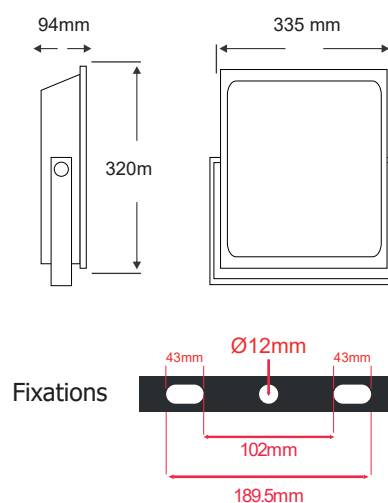
Longueur câble : 80 cm (3G 1.0mm²)

Emballage : Boite

EAN : 3760173776849

En milieu oxydant (salin type bord de mer notamment) lors de la pose, l'intégrité de la couche de protection de la peinture du produit ou son support doit être assurée. En cas de détérioration, une nouvelle couche de vernis de protection spécifique doit être appliquée. La rouille pourrait attaquer le support et le fragiliser.

Dimensions



Les normes internationales fixent la tolérance du flux lumineux et de la charge associée à $\pm 10\%$. La température des couleurs est soumise à une tolérance pouvant aller jusqu'à $\pm 150^\circ$ Kelvin par rapport à la valeur nominale

Les produits présentés dans les documents, offres commerciales, catalogues ou fiches techniques sont soumis à modification sans préavis.
Les caractéristiques ne deviennent contractuelles qu'après accord écrit de la direction de MIIDEX LIGHTING.