

LUMOS II PROJECTEUR EXTERIEUR LED PLAT 100W - 12000 LM - 3000K



Ref. 100091

Produit : Projecteur Led extérieur plat

Finition extérieure : Noir

Lumens : 12000 lm

Puissance absorbée : 100W

Puissance restituée : ≈ 900W

Dimmable : Non

Température couleur : 3000K

Dimensions (H x l x P) : 320 x 285 x 40 mm

Longueur de câble : 80 cm / 3G 1.0mm² HO5RN-F

Emballage : Boite

EAN : 3701124427922

En milieu oxydant (salin type bord de mer notamment) lors de la pose, l'intégrité de la couche de protection de la peinture du produit ou son support doit être assurée. En cas de détérioration, une nouvelle couche de vernis de protection spécifique doit être appliquée. La rouille pourrait attaquer le support et le fragiliser.

Paramètres Optiques

Efficacité Lumineuse : > 90%

Index Rendu Couleur (IRC) : > 80

Lumens / watt : 120 Lm/w

Paramètres Electriques

*Classification énergétique :

Tension entrée : 220-240V AC

Fréquence : 50~60Hz

Puissance à l'allumage : > 95%

Facteur de puissance : 0,97

Température et humidité de travail :

-20 °C- +40 °C/10%-70%

Allumage : Immédiat

Angle : 110°

Matériaux utilisés : Aluminium + Verre

Durée de vie théorique de la LED : 50,000 Heures

Maintien du flux : L₇₀ 50'000h B₅₀

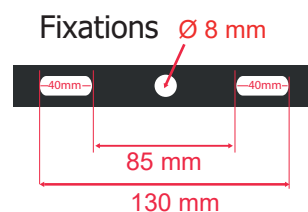
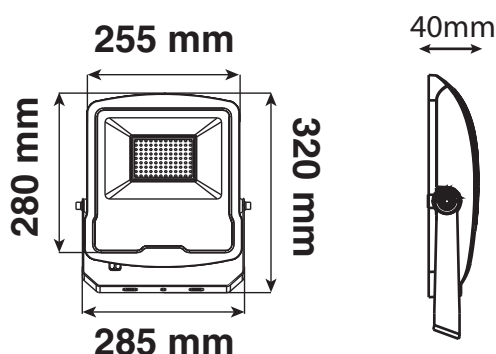
ON / OFF > 100 000

Indice de protection IP : IP65

Indice de protection IK : IK06

Poids Net : 1,88 Kg

Dimensions



**nouveau classement énergétique conforme à la réglementation en vigueur depuis le 01/09/2021*

Les normes internationales fixent la tolérance du flux lumineux et de la charge associée à ± 10 %. La température des couleurs est soumise à une tolérance pouvant aller jusqu'à +/-150° Kelvin par rapport à la valeur nominale

Les produits présentés dans les documents, offres commerciales, catalogues ou fiches techniques sont soumis à modification sans préavis.

Les caractéristiques ne deviennent contractuelles qu'après accord écrit de la direction de MIIDEX LIGHTING.