

LUMOS PROJECTEUR LED NOIR 200W - 22000 LM - 3000K



Classe 1



Ref. 80606

Produit : Projecteur Led

Finition : Noir

Lumens : 22000 lm

Puissance absorbée : 200W

Puissance restituée : ≈1800W

Dimmable : Non

Température couleur : 3000K

Dimensions (H × l × P) : 360 x 310 x 60 mm

Emballage : Boite

EAN : 3701124424525

Longueur de câble : 80 cm / 3G 1.0 mm²

Paramètres Optiques

Efficacité Lumineuse : > 90%

Index Rendu Couleur (IRC) : > 80

Lumens / watt : ≈110 Lm/w

Paramètres Electriques

*Classification énergétique :

Tension entrée : 120-277V AC

Fréquence : 50~60Hz

Facteur de puissance : 0,99

Puissance à l'allumage : > 95%

Température et humidité de travail :

-20 °C- +40 °C/10%-70%

Allumage : Immédiat

Angle : 110°

Matériaux utilisés : Aluminium + Verre

Durée de vie théorique de la LED : 50,000 Heures

Maintien du flux : L₇₀ 50'000h B₅₀

ON/OFF > 100 000

Indice de protection IP : IP65

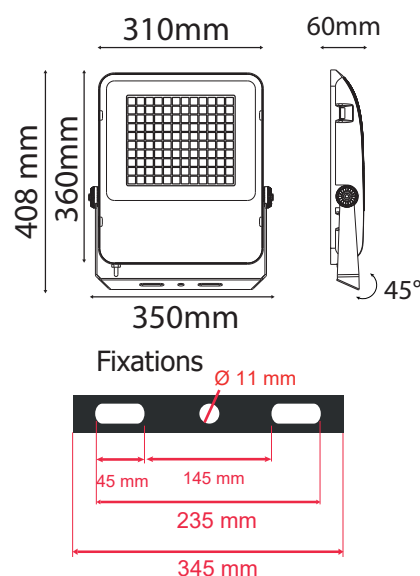
Indice de protection IK : IK06

Poids Net : ≈ 5 Kg

*En milieu oxydant (salin type bord de mer notamment) lors de la pose, l'intégrité de la couche de protection de la peinture du produit ou son support doit être assurée. En cas de détérioration, une nouvelle couche de vernis de protection spécifique doit être appliquée.
La rouille pourrait attaquer le support et le fragiliser.*

****Garantie MIIDEX LIGHTING : 5ans**

Dimensions



*nouveau classement énergétique conforme à la réglementation en vigueur depuis le 01/09/2021

Les normes internationales fixent la tolérance du flux lumineux et de la charge associée à ± 10 %. La température des couleurs est soumise à une tolérance pouvant aller jusqu'à +/-150° Kelvin par rapport à la valeur nominale. Les produits présentés dans les documents, offres commerciales, catalogues ou fiches techniques sont soumis à modification sans préavis.

Les caractéristiques ne deviennent contractuelles qu'après accord écrit de la direction de MIIDEX LIGHTING.