

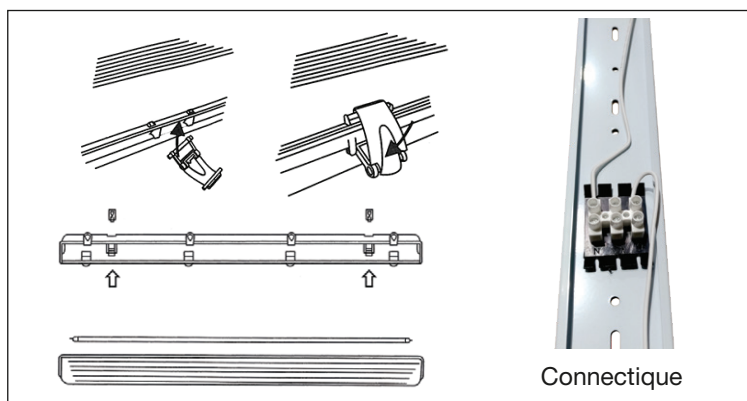
## NIL

### ÉTANCHE POUR 1 TUBE T8 1200 MM SANS BALLAST - 36W MAX



## Ref. 75900

Produit : Boitier étanche pré-équipé  
 Tube LED compatible : T8 1 x 120 cm  
 Finition extérieure : Claire  
 Tube : Non fourni  
 Ballast : Non  
 Élément de fixation : Oui  
 Dimensions (L x l x H) : 1260 x 73 x 85 mm  
 Emballage : Boite  
 Colisage : x6 boitiers  
 Connexion électrique au centre du boitier  
 EAN : 3701124409508

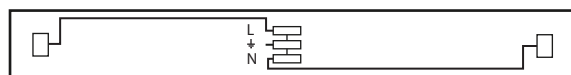


Vue du boitier ouvert  
Clips en polycarbonate

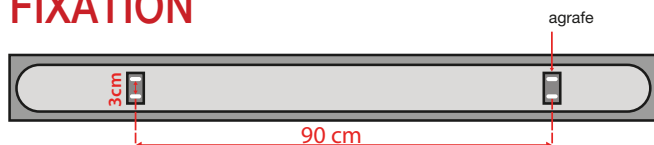
## Paramètres Electriques

Angle : 180°  
 Matériaux utilisés : Polycarbonate  
 Indice de protection IP : IP65  
 Indice de protection IK : IK10 (Protection anti-vandale)  
 Classe de protection : Isolation Class 1  
 Matériaux utilisés : Aluminium + PC  
 Poids Net : 1.080 Kg

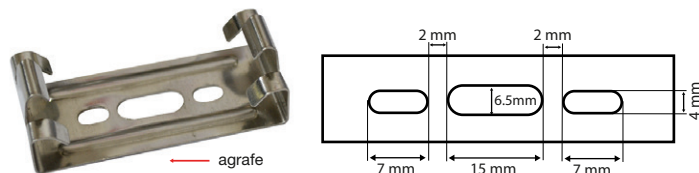
## Schéma de câblage



## FIXATION

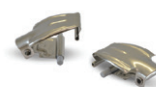


Dos du boitier



Etape 1 - Fixer les 2 agrafes à visser (x2 vis/agrafe) au plafond  
 Etape 2 - Clipser le boitier sur les agrafes fixées

## OPTION



Clips Inox  
ref : 759031

Les produits présentés dans les documents, offres commerciales, catalogues ou fiches techniques sont soumis à modification sans préavis.  
 Les caractéristiques ne deviennent contractuelles qu'après accord écrit de la direction de MIIDEX LIGHTING.