

FOCUS SLIM II

**SPOT LED SUR RAIL CCT - MULTI-PUISSANCE - ANGLE AJUSTABLE
25W/30W/35W - 3200 LM* - 2700K/4000K/6000K**



*

	25W	30W	35W
2700K	2280Lm	2650Lm	3000Lm
4000K	2480Lm	2900Lm	*3200Lm
6000K	2550Lm	2930Lm	3210Lm

Ref. 100396

Produit : Spot LED sur rail CCT
Angle ajustable - Multipuissance
Finition extérieure : Noir

Lumens : 3200 Lm*

Puissance absorbée : 25/30/35W

Puissance restituée : ≈225/270/315W

Température couleur : 2700K/4000K/6000K

Dimmable : Non

Dimensions (Ø x H) : Ø80 x 250 mm

Emballage : Boite

EAN : 3701124432247

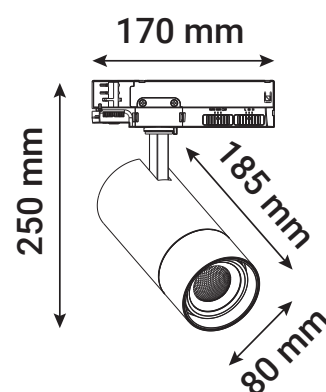
Paramètres Optiques

Efficacité Lumineuse : > 90%
Index Rendu Couleur (IRC) : >90
Lumens / watt : ≈93.5 Lm/W

Paramètres Electriques

Tension entrée : 220-240V AC
Fréquence : 50~60Hz
Puissance à l'allumage : > 95%
Température et humidité de travail :
-20 °C- +40 °C/10%-70%
Allumage : Immédiat
Facteur de puissance : >0.9
Angle : ajustable de 24° à 60°
Matériaux utilisés : Aluminium + PMMA
Durée de vie théorique de la LED : 30,000 Heures
ON/OFF > 100 000
Indice de protection IP : IP20
Poids Net : ≈0,800 Kg

Dimensions



Pour régler l'angle : Faites tourner la bague indiquant les angles à l'avant du produit.

Ce produit contient une source lumineuse de classe d'efficacité énergétique

Les normes internationales fixent la tolérance du flux lumineux et de la charge associée à ± 10 %. La température des couleurs est soumise à une tolérance pouvant aller jusqu'à +/-150° Kelvin par rapport à la valeur nominale
Les produits présentés dans les documents, offres commerciales, catalogues ou fiches techniques sont soumis à modification sans préavis.
Les caractéristiques ne deviennent contractuelles qu'après accord écrit de la direction de MIIDEX LIGHTING.