

COOL II SPOT LED SUR RAIL 35W - 3850 LM - 3000K



Ref. 100226

Produit : Spot LED sur rail

Finition extérieure : Blanc

Lumens : 3850 Lm

Puissance absorbée : 35W

Puissance restituée : ≈315W

Dimmable : Non

Température couleur : 3000K

Orientable : Oui

Diamètre : Ø85 mm

Emballage : Boite

EAN : 3701124430472

Paramètres Optiques

Efficacité Lumineuse : > 90%

Index Rendu Couleur (IRC) : > 90

Lumens / watt : ≈ 110 Lm/W

Paramètres Electriques

Tension entrée : 220-240V AC

Fréquence : 50/60Hz

Puissance à l'allumage : > 95%

Température et humidité de travail :

-20 °C- +40 °C/10%-70%

Facteur de puissance : >0.9

Allumage : Immédiat

Angle : 24°

Matériaux utilisés : Aluminium + PMMA

Durée de vie théorique de la LED : 30,000 Heures

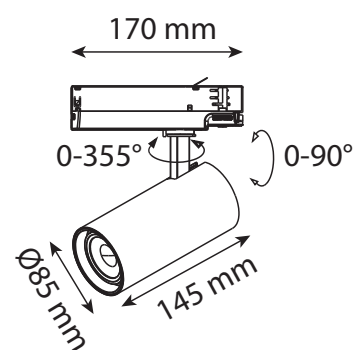
Maintien du flux : $L_{80} 30'000h B_{20}$

ON/OFF > 100 000

Indice de protection IP : IP20

Poids Net : ≈0,715 Kg

Dimensions



Ce produit contient une source lumineuse de classe d'efficacité énergétique

Les normes internationales fixent la tolérance du flux lumineux et de la charge associée à ± 10 %. La température des couleurs est soumise à une tolérance pouvant aller jusqu'à +/-150° Kelvin par rapport à la valeur nominale

Les produits présentés dans les documents, offres commerciales, catalogues ou fiches techniques sont soumis à modification sans préavis.

Les caractéristiques ne deviennent contractuelles qu'après accord écrit de la direction de MIIDEX LIGHTING.