

TUBE LED T8 - 1500 MM 24W - 3100 LM - 4000K

REF : 76002



Ref. 76002

Produit : Tube T8

Lumens : 3100 Lm

Puissance absorbée : 24W

Puissance restituée : ≈58W

Température couleur : 4000K

Dimensions : 1500 mm

Dimmable : Non

Emballage : Boite

EAN : 3701124401908

UV : pas d'émission d'UV

Infrarouge : pas d'émission d'infrarouge

Tube aux normes alimentaires

Pas de bris de verre - tube filmé

Paramètres Optiques

Efficacité Lumineuse : > 90%

Index Rendu Couleur (IRC) : > 80

Lumens / watt : ≈129Lm/w

Paramètres Electriques

*Classification énergétique : **A D**

Tension entrée : 180-265V AC

Fréquence : 50~60Hz

Puissance à l'allumage : > 95%

Température et humidité de travail :

-20 °C- +40 °C/10%-70%

Allumage : Immédiat

Angle : 270°

Matériaux utilisés : Verre + PC

Matière de film plastique : PET

Durée de vie théorique de la LED : 30,000 Heures

Maintien du flux : $L_{70} 25'000h B_{50}$

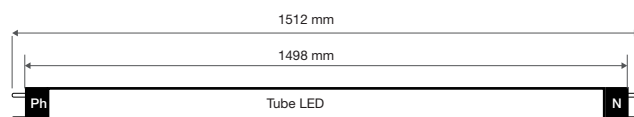
Facteur de puissance = 0.58

ON/OFF > 100 000

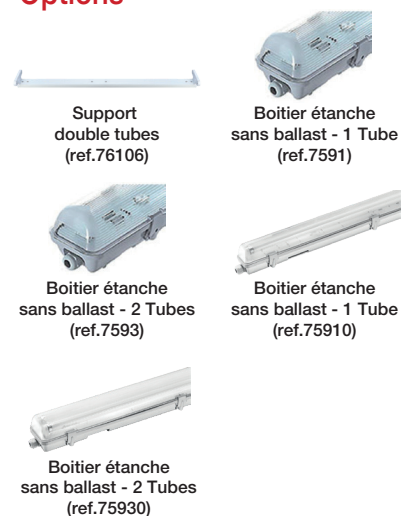
Indice de protection IP : IP20

Poids Net : 0,266 Kg

Dimensions



Options



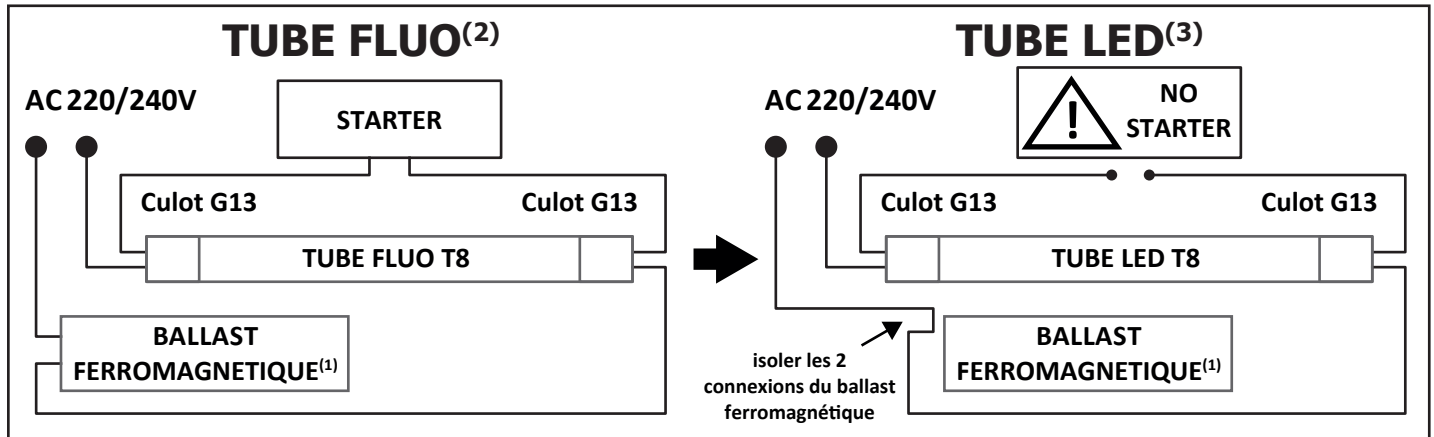
**nouveau classement énergétique conforme à la réglementation en vigueur depuis le 01/09/2021*

Les normes internationales fixent la tolérance du flux lumineux et de la charge associée à ± 10 %. La température des couleurs est soumise à une tolérance pouvant aller jusqu'à +/-150° Kelvin par rapport à la valeur nominale

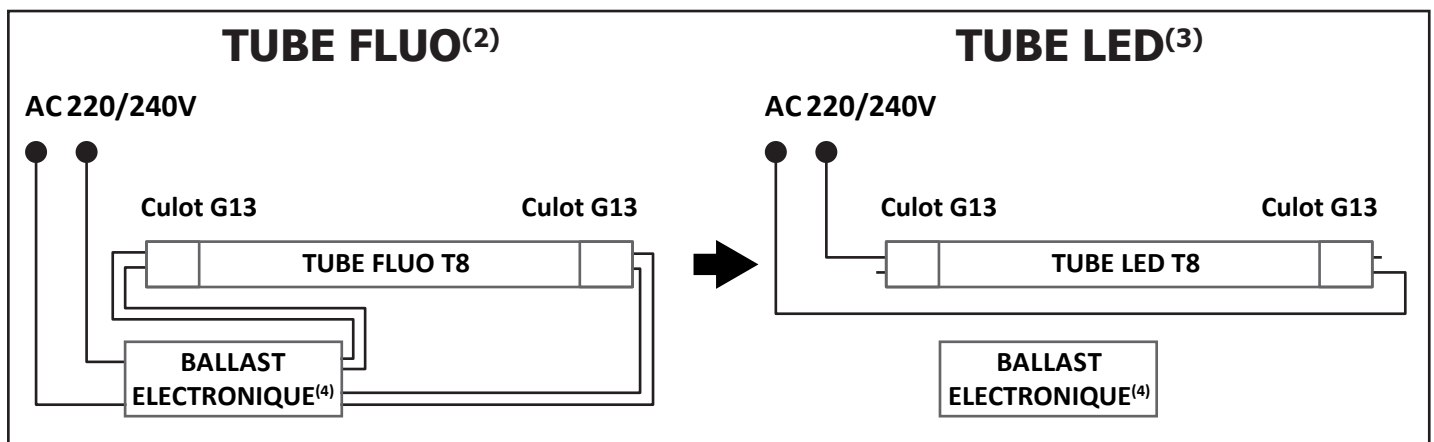
Les produits présentés dans les documents, offres commerciales, catalogues ou fiches techniques sont soumis à modification sans préavis.

Les caractéristiques ne deviennent contractuelles qu'après accord écrit de la direction de MIIDEX LIGHTING.

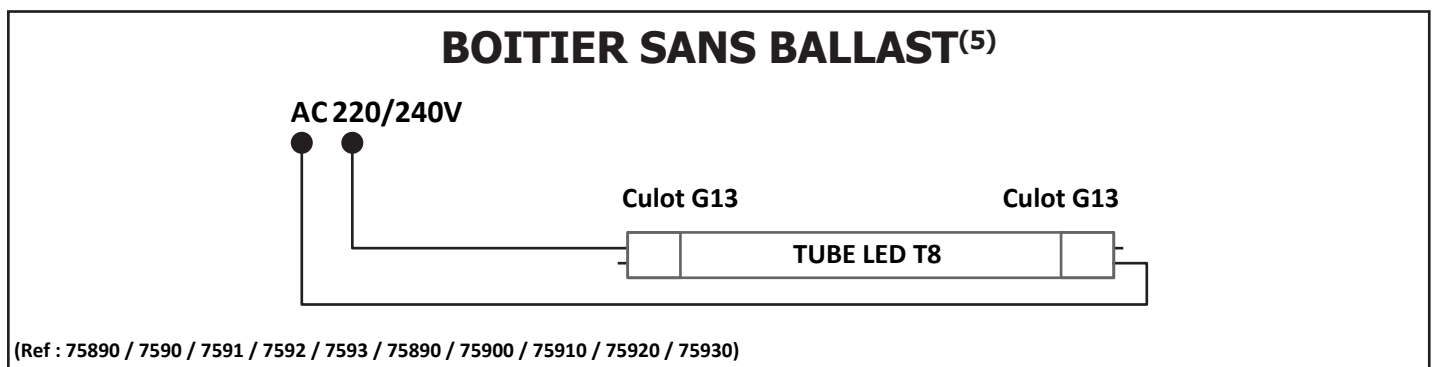
TUBE T8 PHASE UN COTÉ / NEUTRE AUTRE COTÉ* SI BALLAST FERROMAGNETIQUE⁽¹⁾



SI BALLAST ELECTRONIQUE⁽⁴⁾



BOITIER SANS BALLAST⁽⁵⁾



(Ref : 75890 / 7590 / 7591 / 7592 / 7593 / 75890 / 75900 / 75910 / 75920 / 75930)

*Tube phase one side - neutral other side / Tubo fase uno lado - neutro otro lado / Tubo fase un lato - neutro altro lato / Rohr Phase eins - neutral andere Seite

(1) If ferromagnetic ballast / Si lastre ferromagnético / Se zavorra ferromagnetica / Wenn ferromagnetisches Vorschaltgerät

(2) Fluorescent tube / Tubo fluorescente / Tubo fluorescente / Leuchtstoffröhre

(3) LED tube / Tubo LED / Tubo led / LED-Röhre

(4) Electronic Ballast / Lastre electrónico / Ballast elettronico / Elektronischer Ballast

(5) Casing without ballast / Carcasa sin lastre / Involucro senza zavorra / Gehäuse ohne Ballast

